

# MASTERS 2015

The premier technical training conference for embedded control engineers



## N32

Новинки 16-, 32-х разрядных  
микроконтроллеров Microchip

# MASTERS 2015

The premier technical training conference for embedded control engineers



## 16-разрядные PIC24 и dsPIC®



## Что нового?

- **PIC24FJ “GB4” - в производстве 18 моделей**
- **dsPIC33EP “GS5” - в производстве 12 моделей**
- **dsPIC33EP “GS2” - в производстве 2 модели**



# PIC24F256GB412

## • Что нового

- Аппаратный AES / DES
  - Ключ 256 бит
  - Хранение ключей в ОЗУ и ПЗУ
  - Генератор случайных чисел
- ЖКИ драйвер с током менее 5 мкА
- Двухпанельная Flash, Live Update

## • Особенности

- 128K и 256K Flash
- 16K ОЗУ
- Корпуса 64, 100, 121 выводов
- ЦАП 10-битный
- XLP и вывод Vbatt

## • Периферия

- 12/10-bit АЦП, 24 канала
- 3 Компаратора
- ЦАП 10-битный
- Драйвер ЖКИ до 512 сегментов
- USB OTG с тактированием от шины
- 6 UART
- 4 SPI/I<sup>2</sup>S, 3 I<sup>2</sup>C
- 3 МССР, 4 SCCР
- СТМУ
- 4 конфигурируемые логические ячейки (CLC)

# dsPIC33EP64GS506

## Digital Power & Lighting

### • Что нового

- АЦП 12-битный, 5 модулей
  - 24 канала, 2.5 Мвыб/с
  - Задержка преобразования 300 нс
- 2 Программируемых усилителя
- Двухпанельная Flash
  - Live Update
- Низкое потребление

### • Особенности

- 70 MIPS
  - Теневые регистры
- Корпуса 28, 44, 64 выводов
- 16, 32, 64К Flash, 8К ОЗУ
- Темп. диапазон -40..+125С

### • Периферия

- ШИМ 10 каналов с разрешением 1 нс
- 4 компаратора с 12-битным ИОН
- 2 UART, 2 I<sup>2</sup>C, 2 SPI

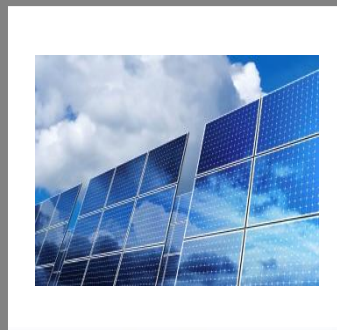
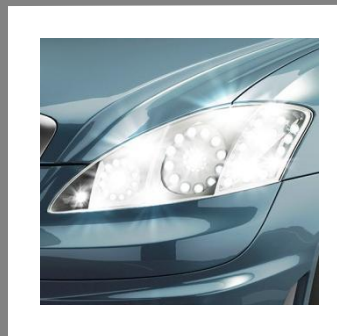
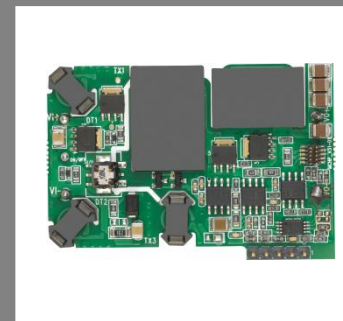
### • **dsPIC33EP32GS202**

- 32К Flash, 4К ОЗУ
- 4\*4 мм QFN-28
- АЦП 12-битный, 3 модуля, 12 каналов
- ШИМ 6 каналов
- 4 компаратора



# Сферы применения

- **AC/DC**
  - Первичный каскад - КKM
  - Вторичный каскад - управление
- **DC/DC**
  - 1/4 Brick и др. компактные дизайны
  - Автомобильные ист. питания
- **Светодиоды и HID**
  - Автомобильные фары
  - Проекторы
  - Освещение
- **Др. отрасли**
  - Солнечная энергетика
  - Заряд аккумуляторов
  - Сварочное оборудование
  - ИБП (UPS)



# MASTERS 2015

The premier technical training conference for embedded control engineers



## Ожидаемые новинки



# dsPIC33EP64GS808

## Digital Power & Lighting

- **Что нового**

- АЦП 12-битный, 5 модулей
  - 24 канала, 2.5 Мвыб/с
  - Задержка преобразования 300 нс
- 2 Программируемых усилителя
- Двухпанельная Flash
  - Live Update
- Низкое потребление

- **Особенности**

- 70 MIPS
  - 4 канала DMA, теневые регистры
- 28, 44, 64 и 80 выводов
- 64 и 128К Flash, 8К ОЗУ
- Темп. диапазон -40..+125С

- **Периферия**

- ШИМ 12 каналов, 6 пар с разрешением 1 нс
- 4 компаратора с 12-битным ИОН
- 2 UART, 2 I<sup>2</sup>C, 2 SPI
- 2 модуля CAN 2.0
- 4 конфигурируемые логические ячейки (CLC)





# PIC24 общего применения

Возможности/Память

**PIC24FJ256GA705**  
64 - 256KB / 16KB  
28/44/48 pins

**PIC24FJ1024GB610**  
256 - 1024KB / 32KB  
64 - 100 pins  
USB

**PIC24FJ128GB204**  
64 - 128KB / 8KB  
28/44 pins  
XLP, USB, AES/DES,  
RNG, Key Storage

**PIC24FJ256GB412** *New*  
64 - 256KB / 16KB  
64 - 121 pins  
XLP, LCD, USB  
AES/DES, RNG, Key  
Store

**PIC24FJ64GA1/GB0**  
32 - 64KB / 8KB  
28/44 pins  
XLP, USB

**PIC24FJ128GC010**  
64-128KB / 8 KB  
64 - 100 pins  
16b  $\Sigma\Delta$  & 12b SAR  
ADC, DAC, USB, XLP  
280 – 480 Segments

**PIC24EP512GU**  
70 MIPS  
280 536KB / 28-52KB  
64 - 144 Pins  
USB, 2xCAN, PMP,  
PPS, RTCC

**PIC24F32KA1/2/3**  
4 - 32KB / 512B - 2KB  
14/20/28/44 pins  
3V & 5V, XLP

**PIC24FJ128GA310**  
64 - 128K / 8KB  
64 - 100 pins  
XLP, Vbat, RAM ret  
LCD

**PIC24EP512GP/MC**  
70 MIPS  
32 – 512KB/ 4 – 48KB  
28 - 64 pins  
Motor, Op Amps, PPS

16 MIPS, Low Power

16 MIPS, Low Power

70 MIPS

# PIC24FJ1024GB610

## 1 Mega Byte

- **Что нового**

- 1M Flash с ECC
- Двухпанельная Flash
  - Live Update
- 6 модулей UART
  - 1<sup>st</sup> Byte Recovery

- **Особенности**

- 32К ОЗУ
- Корпуса 64 и 100 выводов
- DCO

- **Аналоговая периферия**

- АЦП 12 бит, 24 канала
- 3 Компаратора
- СТМУ

- **Цифровая периферия**

- 8 каналов DMA
- 5 16-таймеров
- 6 модулей IC/OC
- 3 MCCP, 4 SCCP
- USB OTG с тактированием от шины
- 3 SPI/I<sup>2</sup>S, 3 I<sup>2</sup>C
- 4 CLC
- RTCC, WDT, CRC, PPS



# Двухпанельная Flash

## Общее пространство

1М байт

- Меню
- Многоязыковая  
поддержка
- Графика

## Альтернативная прошивка

512К –  
прошивка  
№1

512К –  
прошивка  
№2

## Память программ и данных

512К –  
программа

512К –  
данные

## Заводская прошивка с обнов.

512К –  
новая  
прошивка

512К –  
заводская  
прошивка



# PIC24FJ256GA705

## Много памяти, мало выводов

### ● Что нового

- 256K Flash с ECC
- 16K ОЗУ
- Низкое потребление
  - Sleep менее 1 мкА
  - Low Power DCO

### ● Особенности

- Корпуса 28, 44 и 48  
ВЫВОДОВ
  - 28 4\*4 uQFN

### ● Аналоговая периферия

- АЦП 12 бит, 14 каналов
- 3 Компаратора
- СТМУ

### ● Цифровая периферия

- 6 каналов DMA
- 3 16-битных таймера
- 3 модулей IC/OC
- 4 МССР
- 2 UART с поддержкой LIN
- 3 SPI/I<sup>2</sup>S, 2 I<sup>2</sup>C
- 2 CLC
- RTCC, WDT, CRC, PPS



# MPLAB<sup>®</sup> Code Configurator



- **Бесплатная** графическая утилита на настройки периферии
  - Генерирует код на C
  - Поддерживается более 300 микроконтроллеров PIC<sup>®</sup>
  - **Все PIC24F**
  - **На подходе поддержка dsPIC33 E**

# MASTERS 2015

The premier technical training conference for embedded control engineers



## 32-разрядные PIC32

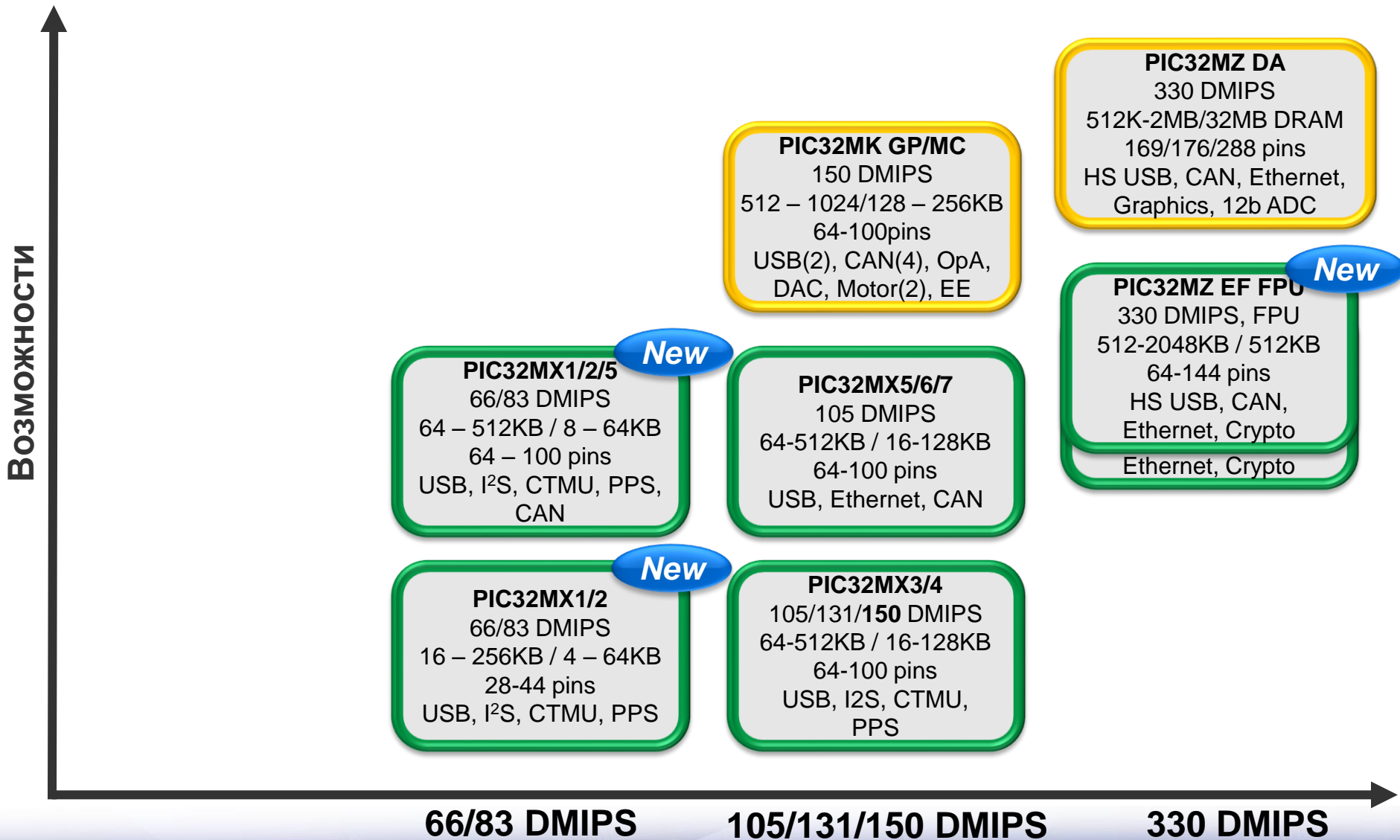


# Что нового?

- **PIC32MX1/2/5 - в производстве 19 моделей**
- **PIC32MX130/230 - в производстве 4 модели**
- **PIC32MZ EF - в производстве 48 моделей**



# PIC32







# PIC32MZ EF

## ● Особенности

- Ядро MIPS microAptiv™
  - Команды DSP
  - **Double Precision Floating Point Unit**
  - Высокая плотность кода
  - Кэши команд и данных
  - 200МГц / 330 DMIPS
- Flash: до 2М
- ОЗУ: до 512К
- Корпуса 64, 100, 124 и 144 вывода
- **Двухпанельная Flash**
  - **Live Update**

## ● Периферия

- HS USB-OTG + PHY
- 10/100 Ethernet MAC
- 2 модуля CAN 2.0b
- 6 UART, **6 SPI / I<sup>2</sup>S**, 5 I<sup>2</sup>C
- SQI
- Модуль шифрования
- **6 модулей 12-битных АЦП**
  - 3.125 Мвыб/с
  - 24 – 48 каналов
- 2 Компаратора
- EBI/PMP
- PPS



# PIC32MZ DA

## • Особенности

- Ядро MIPS microAptiv™
  - Команды DSP
  - 200МГц / 330 DMIPS
- Flash: до 2М с ECC
- ОЗУ: до 640К
- Корпуса 176 LQFP, 169 и 288 BGA

## • Что нового

- 24-битный графический сопроцессор 2D
- Контроллер TFT с поддержкой слоев
- Расширенная память:
  - До 32М встроенной DDR2
  - Интерфейс внешней DDR2 до 128М
- Двухпанельная Flash
  - Live Update

## • Периферия

- HS USB-OTG + PHY
- 10/100 Ethernet MAC
- 2 модуля CAN 2.0b
- 6 UART, 6 SPI / I<sup>2</sup>S, 5 I<sup>2</sup>C
- SQI, SDIO
- Модуль шифрования
- 6 модулей 12-битного АЦП, 6 УВХ
  - 45 каналов
  - Производительность до 12 Мвыб/с
- 2 Компаратора
- CTMU
- PMP / PPS



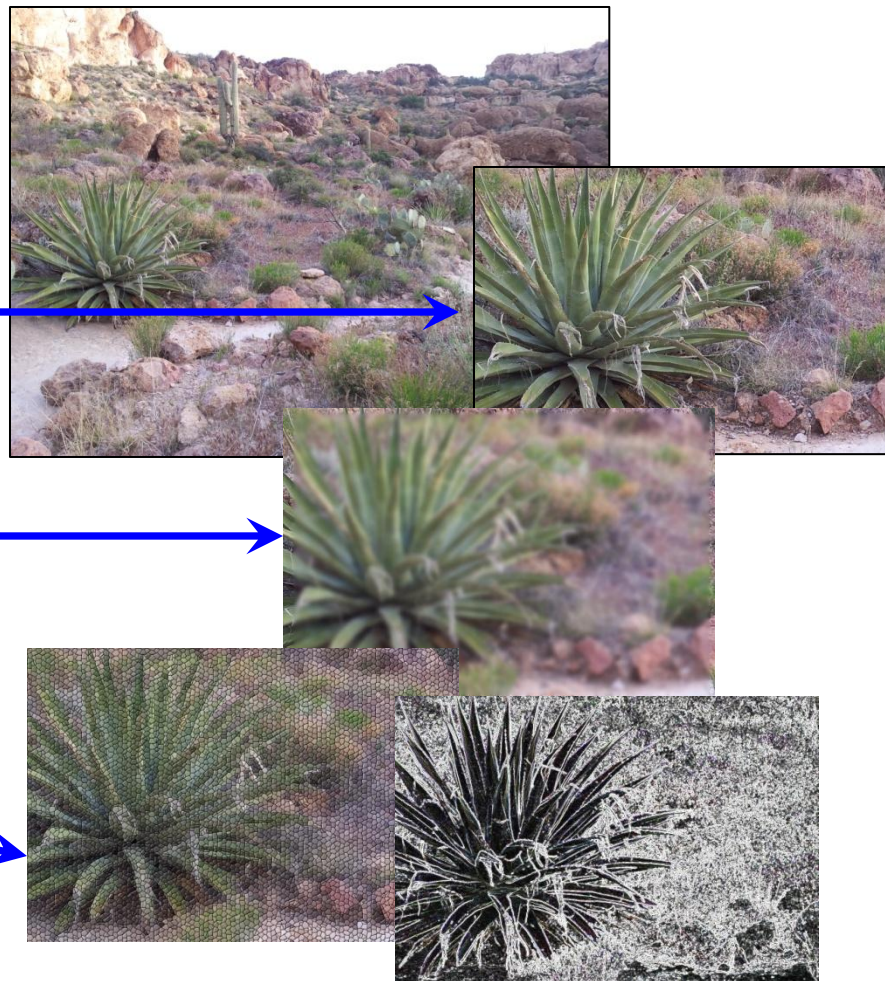
**MICROCHIP**

MASTERS 2015

# PIC32MZ DA

## Аппаратная графика

- Поддержка SVGA (800x600), 24bpp на 60Гц
- Видео 15fps / 24bpp на WVGA (800x480)
- **Высококачественное масштабирование**
  - Картинка-в-картинке, предпросмотр, масштаб
- **Обработка**
  - Размытие, размягчение краев, повышение четкости
- **Эффекты**
  - Мозайка, растрескивание, выцветание, силуэт, Манга
- **Вращение**
  - 90°, 180°, 270°





# PIC32MZ DA

## Аппаратная графика

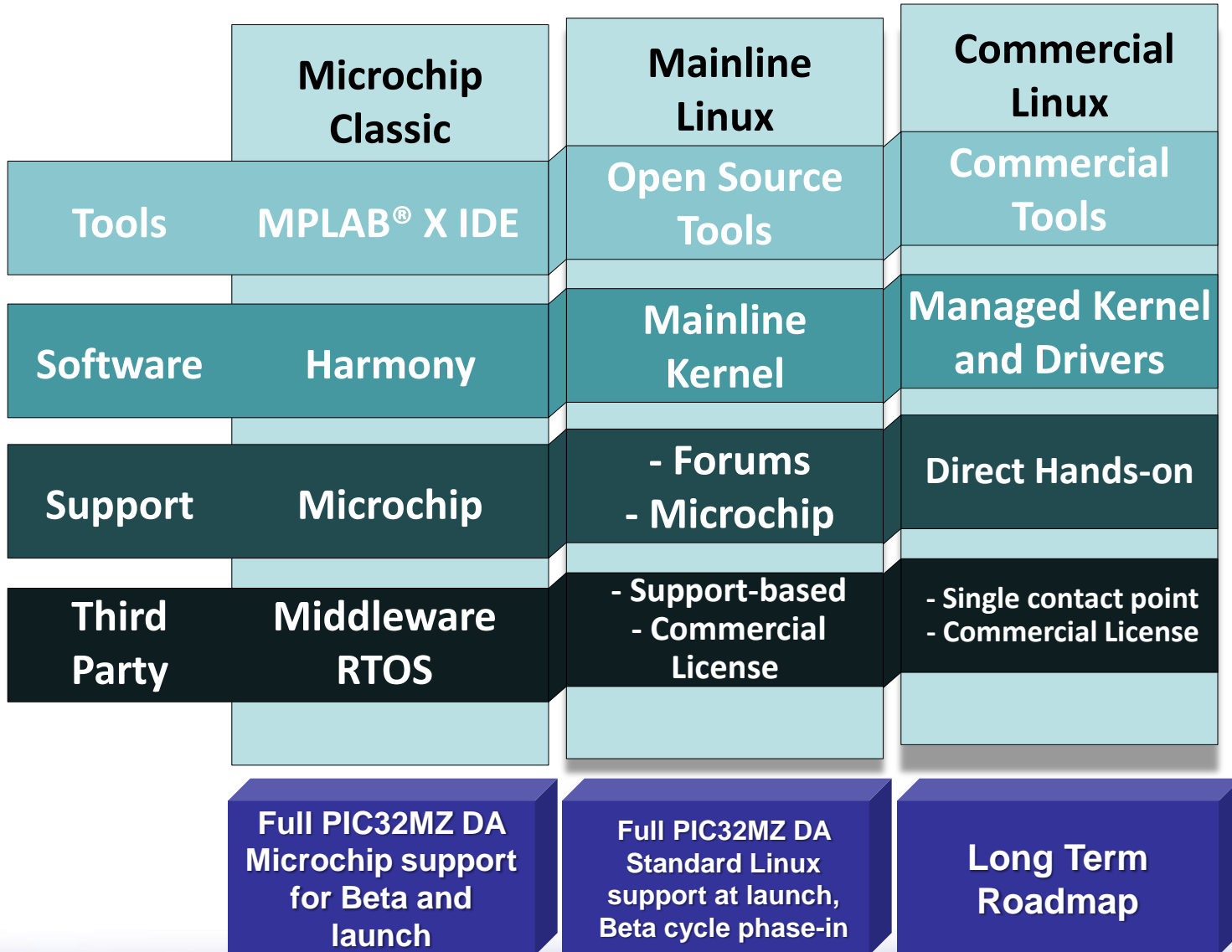
- **Прозрачность**
  - Многоуровневые меню, заголовки, управление, виджеты
  - Затемнение и высветление, смешение и разделение цветов
- **Спрайты**
  - Движение, копирование, затемнение
  - Работа с пикселям и картинками, анимация, перетаскивание значков, переходы, оверлеи
- **Поддержка разных цветовых схем**
  - RGB, YUV
- **Работа с большими картинками**
  - До 32K \* 32K, до 16M точек
- **Отрисовка текста**
  - Аппаратное ускорение отрисовки растровых шрифтов



- **Линии**
- **Заливка прямоугольников**

# PIC32MZ DA

## Программная модель





MICROCHIP

MASTERS 2015

# Мир Linux



Пользовательский уровень

Ядро



# MASTERS 2015

The premier technical training conference for embedded control engineers



**Спасибо!**