

MASTERS 2013



The premier technical training conference for embedded control engineers

SMSC

Обзор продукции

На повестке дня

- Немного о компании SMSC
- Ethernet продукция
- USB продукция
- Аналоговая продукция



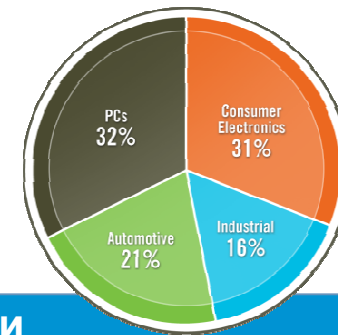
MICROCHIP

MASTERS 2013

Немного о SMSC



5 направлений



Конкурентные преимущества

- Глубокие знания автомобильной и ПК электроники
 - Беспроводные технологии
- Проектирование высокоскоростных цепей
 - Сетевые эксперты

Технологии

- Низкопотребляющие драйверы физического уровня
 - Уникальные USB решения
 - Системный контроль
- Высококачественное беспроводное аудио
 - Сетевые системы

Заказчики и партнеры



Обмен данными

USB



Хабы
Flash Media Reader
Networking
Combos

Ethernet



10/100/1000 Controllers
10/100 PHYs
Switches



PC



Displays



Handheld



TV



Printing
Imaging



STB
DVR



Power
Grid



Femto Cells
& BST



Industrial
Network

Feature Set:

Multi-TT Hub
Architecture

MultiTRAK™

Ultra-Fast Flash
Media Access



35MB/s

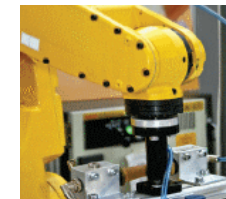
Multi-Function
Integration



Variable IO
Voltages

flexPWR™

Industrial
Temperature





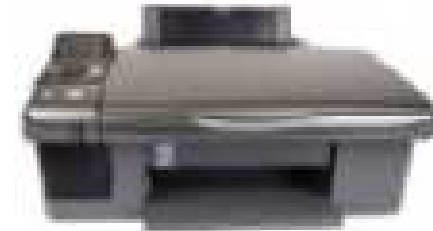
MICROCHIP

MASTERS 2013

ETHERNET



ETHERNET



Printer



Dongle



Set-top Box



Ethernet продукты

- **PHY – связь MAC-уровня в процессорах через MII, RMII, GMII интерфейсы**
 - MII – 10/100 Media независимый интерфейс, RMII – Reduced (сокращенное количество выводов) MII , GMII – Gigabit MII
 - LAN8720 – RMII, LAN8710 MII или RMII
 - Представлено LAN8740/41/42 семейство
 - Совместимы по выводам с LAN8710/20
 - Add Wake Up Frame Filter for Wake on LAN in the PHY, Energy Efficient Ethernet – EEE and Cable Diagnostics
 - LAN8810i I-Temp Gb PHY с GMII интерфейсом 10/100/1000 MAC
 - LAN8820 & LAN8820i – Gig PHY с RGMII интерфейсом 10/100/1000 MAC

Ethernet продукты

- **MAC/PHY – Ethernet контроллер для локальных шин**
 - LAN9220/21, LAN9215, LAN9218 покрывают большинство приложений,
 - LAN91C111 жив!!
- **3-портовые коммутаторы – два внешних Ethernet у одного MAC**
 - LAN9303/03M and LAN9313 для приложений со встроенным MAC
 - LAN9311/12 для приложений с локальными шинами

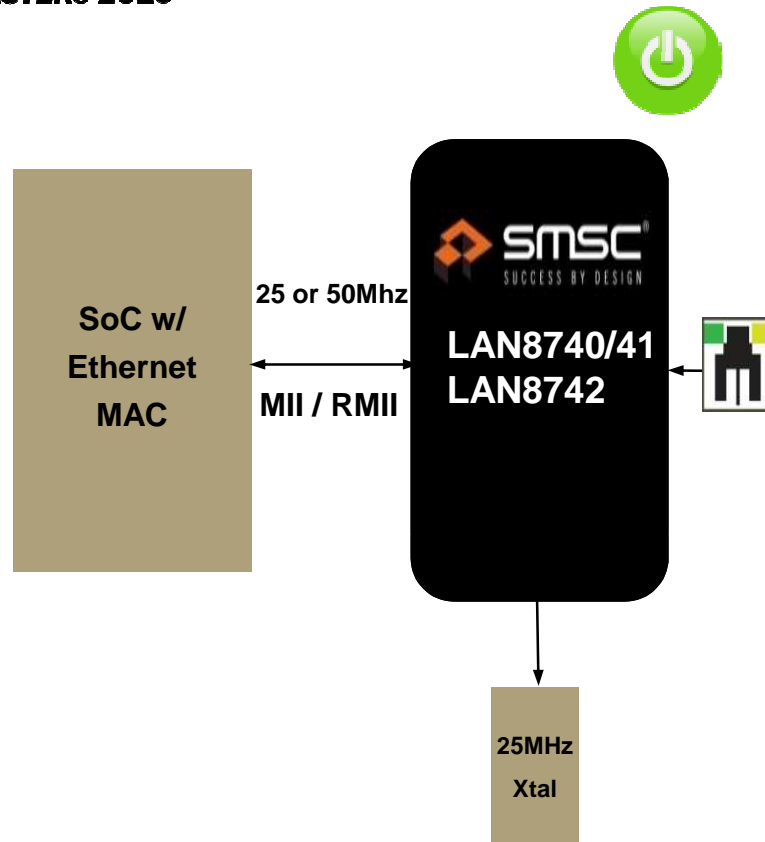
Ethernet продукты

- **USB <-> Ethernet (U2E) – Ethernet через USB или HSIC интерфейсы**
 - LAN9500A самые популярные среди 10/100 устройств
 - LAN7500 for Gb applications
 - Performance dependent upon USB host and CPU; maximum observed performance ~350 Mbps
 - LAN9730 с HSIC интерфейсом заменяют USB микросхемы
 - Семейство LAN951x поддерживает дополнительные 2, 3 или 4 USB Downstream ports
 - Note: These are all USB Devices and connect to a USB Host

Ethernet трансиверы

Feature	LAN8710A	LAN8720A	LAN8740	LAN8741	LAN8742	LAN8810i
Data Rate	10/100	10/100	10/100	10/100	10/100	10/100/ 1000
MAC Interfaces	MII/RMII	RMII	MII/RMII	MII/RMII	RMII	GMII
Media	Cu	Cu	Cu	Cu	Cu	Cu
Pin Compatible	-	-	w. LAN8710	w. LAN8710	w. LAN8720	-
Cable Diags.	-	-	YES	-	YES	-
Energy Efficient Ethernet (EEE) 802.3az	-	-	YES	YES	-	-
Wake-on-LAN	-	-	YES	-	YES	-
REF_CLK_OUT	-	YES	-	-	YES	-
Power Savings w. EEE enabled (Device + Magnetics)	N/A	N/A	47%	47%	N/A	N/A
New Products						

10/100 Ethernet PHY: LAN8740/41/42

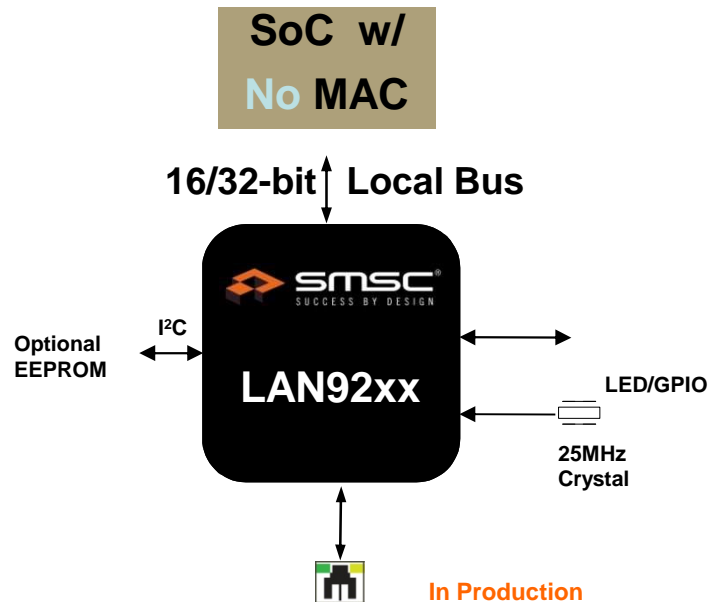


Приложения

- PC Docking
- Port Replicators
- USB to eNet Dongle
- Digital Signage
- Networked Printers
- Netbook/Tablet
- PVR, STB
- Digital TV
- SoC Reference Platforms

LAN8740/41/42 совместим по выводам с LAN8710/20!!

10/100 Ethernet контроллеры: LAN92xx



- Высокопроизводительные контроллеры с шиной 16/32 бита
- Поддержка HP Auto MDIX™
- Минимальные потери пакетов
 - Внутренний буфер на 200 пакетов
 - Автоматические приостановки обмена и контроль обменом
- Снижение нагрузки на процессор
- Режимы пониженного потребления
 - Несколько режимов
 - Wake on LAN
 - Magic packet wakeup
 - Wakeup indicator event signal
 - Link status change
- Режимы фильтрации адресов
- Драйверы для всех популярных ОС

10/100 Ethernet контроллеры: LAN92xx

	LAN9221	LAN9220	LAN9217	LAN9218
Bus Interface	16-bit	16-bit	16-bit	32-bit
I/O voltage supported	1.8v to 3.3v	1.8v to 3.3v	3.3v	3.3v
Performance	High	Standard	High	High
External MII			◆	
Mixed Endian	◆	◆		
Industrial Temp available	◆			◆
Checksum Offload Engine	◆	◆		
Package	56 QFN	56 QFN	100 TQFP	100 TQFP

USB2.0 <-> Ethernet лидер на рынке

LAN951x Hub & Ethernet combo

Один USB для USB хаба и 10/100 Ethernet

На 60% меньше места на плате

Самое компактное решение на рынке

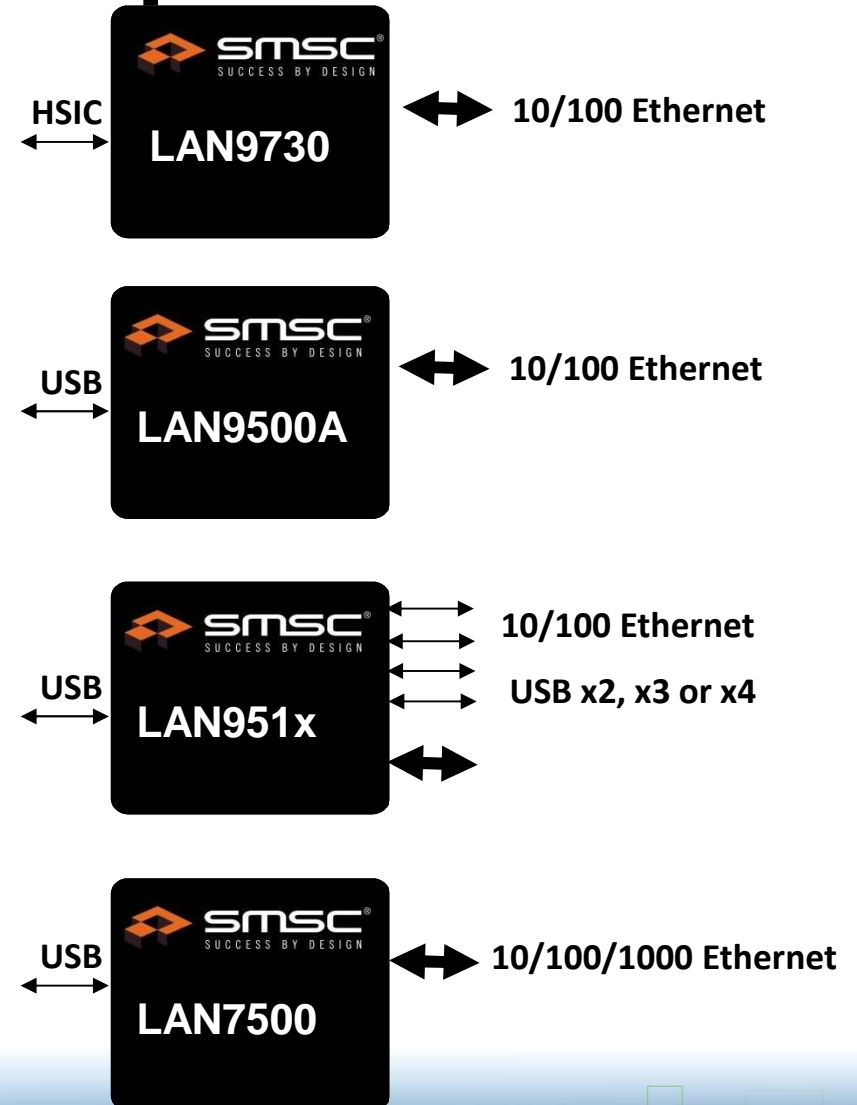
Низкая цена решения

Технология UniClock™ - один кристалл
25 МГц на всю микросхему

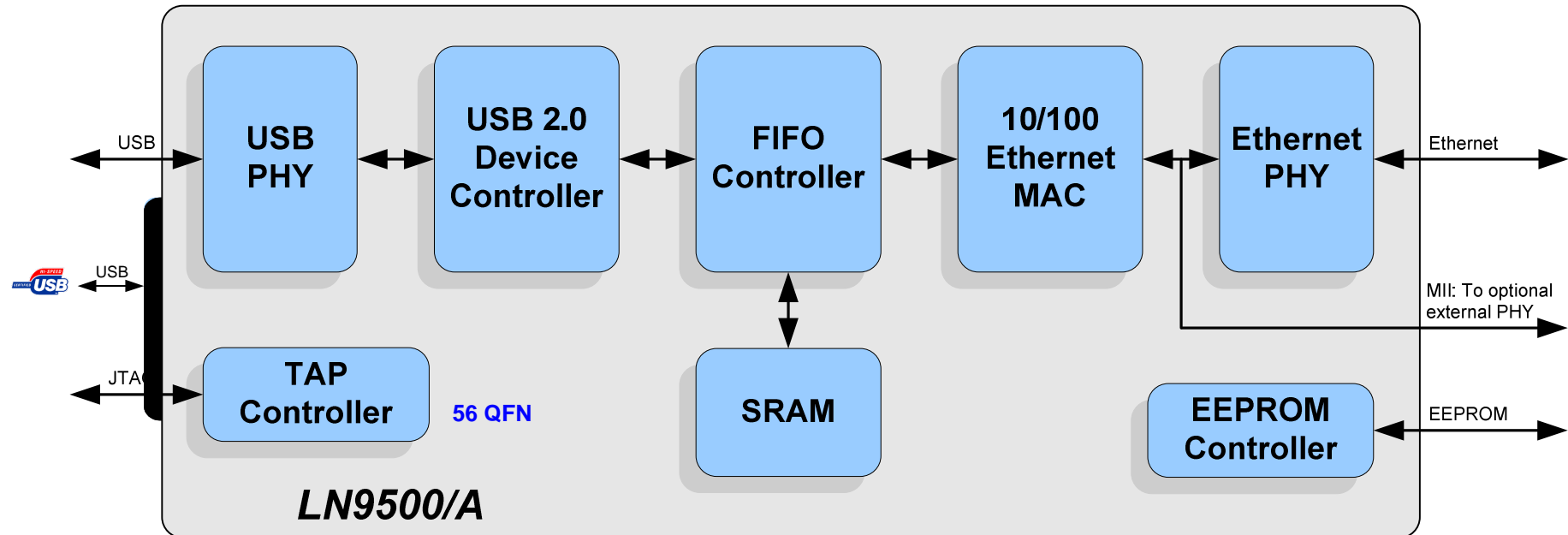
Работа без конфигурационной EEPROM

**LAN7500 - USB to Gigabit Ethernet
Controller**

LAN9730 –HSIC to Ethernet Controller



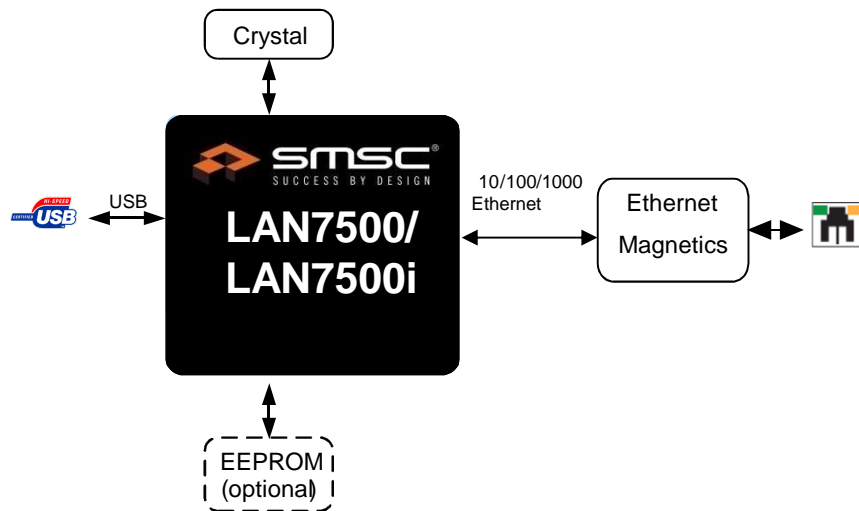
Single Chip USB to 10/100 Ethernet: LAN9500A



Поддержка USB и 10/100 Ethernet на одном чипе: LAN9500A

- USB 2.0 - 10/100 Ethernet контроллер
- Технология NetDetach™ сокращает потребление энергии
- Не требует EEPROM для выполнения внутренних операций—
меньше себестоимость изделия
- Технология UniClock™ позволяет использовать один кварц 25 MHz
и для USB, и для Ethernet одновременно
- Поддерживает режим питания по шине и режим автономной
работы
- Поддерживает MII (Turbo mode) с внешними PHYs
 - HomePNA™, HomePlug®, MoCA®, fiber applications
- Расширенные режимы управления питанием
 - GPIO assertion, WOL, Magic Packet™, Link Status Change, PME
- Работает в коммерческом и промышленном температурных диапазонах
- Компактный 56QFN (8x8mm) корпус

USB - Gigabit Ethernet контроллер: LAN7500

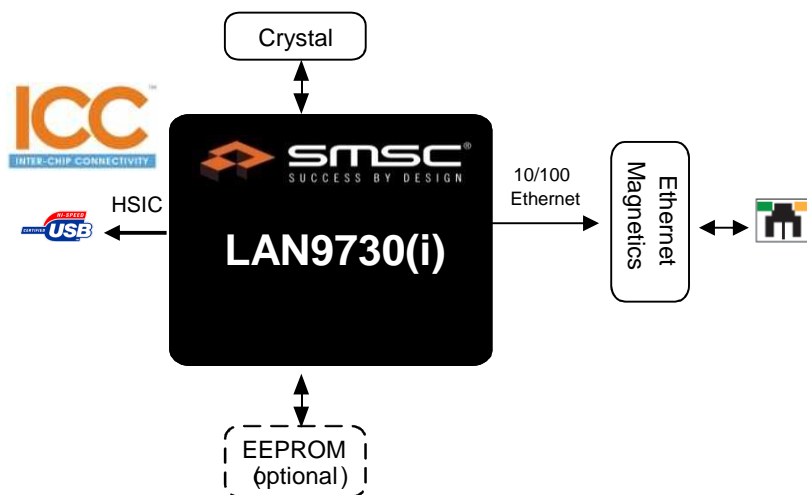


Первый USB 2.0 - Gigabit Ethernet контроллер на рынке

Особенности:

- Полная поддержка стандартов: IEEE 802.3/802.3u/802.3ab
- **Технология NetDetach™ сокращает потребление энергии**
- **Не требует EEPROM для выполнения внутренних операций – меньше себестоимость изделия**
- Технология UniClock™ позволяет использовать один осциллятор 25 MHz и для USB, и для Ethernet одновременно
- Способен работать в промышленном температурном диапазоне (-40° to 85°C) (LAN7500i)
- Выполнен в 8x8mm, 56-pin QFN корпусе

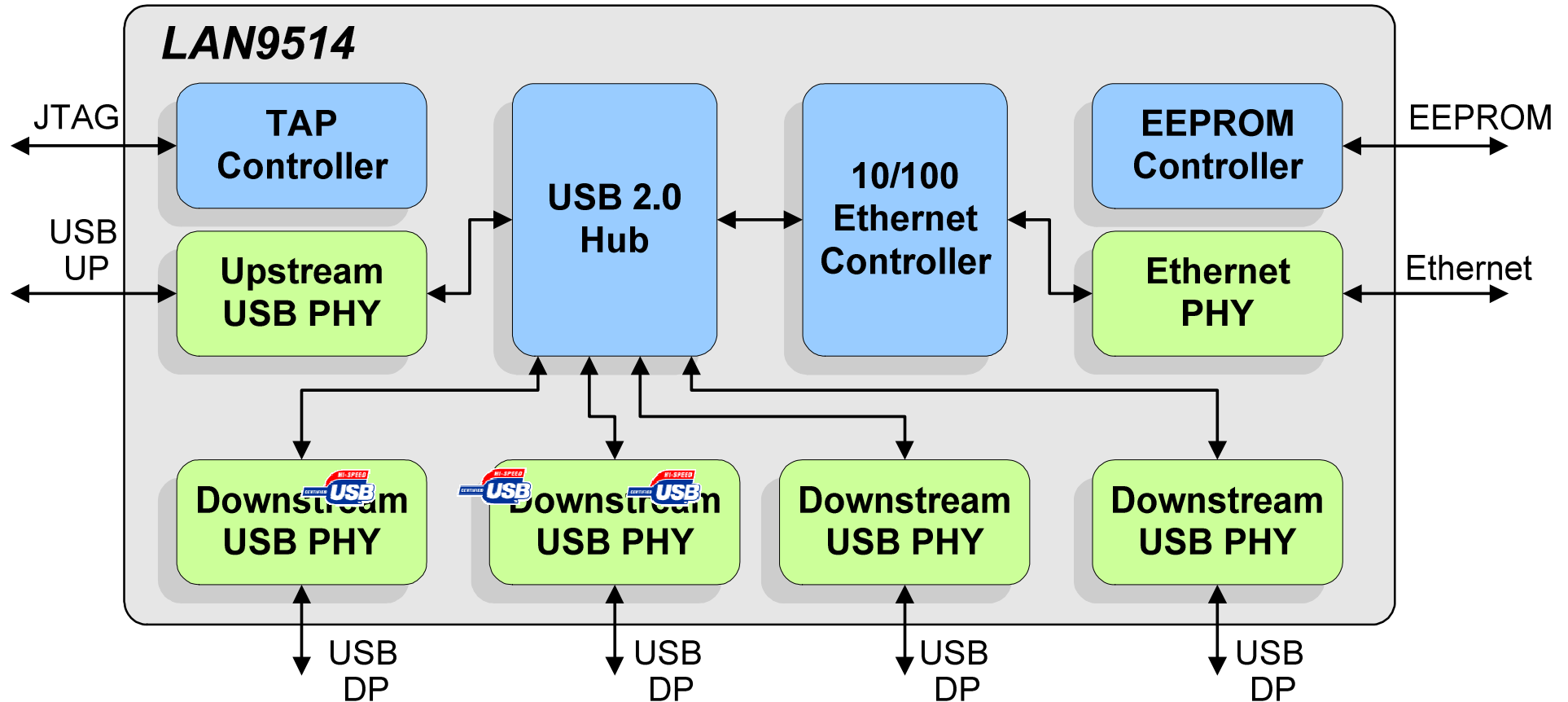
HSIC – 10/100 Ethernet: LAN9730



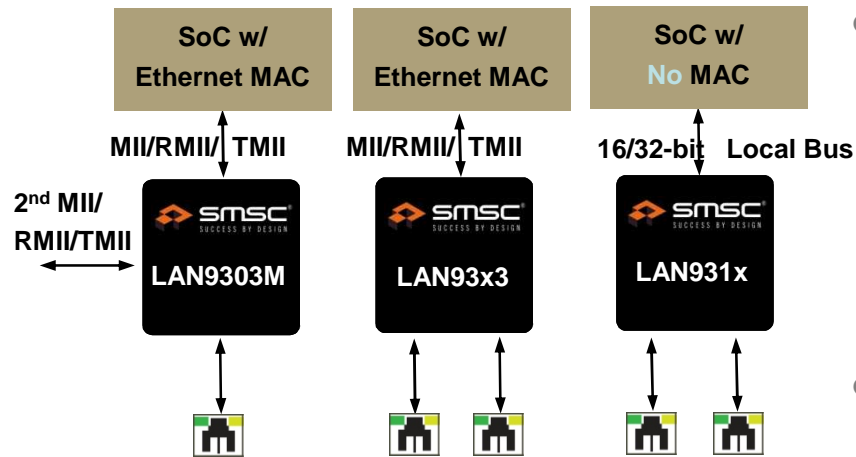
- **Экономия энергии - Eliminate two USB PHY's in on-board USB chip-to-chip connection**
- **энергоэффективность на 85% выше по сравнению с аналоговыми USB**
- **2-контактный интерфейс: тактирующий сигнал, информация**
- *Как LAN9500A, но HSIC*

**Первый монокристалльный
Hi-Speed HSIC - 10/100
Ethernet контроллер на
рынке**

Сочетание USB 2.0 Hub и 10/100 Ethernet : LAN951x



3 Port 10/100 Switches: LAN9303, LAN931x



- Высокая производительность, full feature 3-port switch with VLAN, QoS приоритет передачи пакетов данных, ограничение скорости, IGMP отслеживание и функции управления
- Уникальная виртуальная PHY функция, упрощающая разработку программного обеспечения, имитируя несколько портов коммутатора в одном
- PHY Port mirroring / monitoring / sniffing: ingress and / or egress traffic on any port or port pair
- Поддержка промышленного температурного диапазона (-40 to 85 °C)

3 Port 10/100 Switches: LAN9303, LAN931x

	LAN9303	LAN9303M	LAN9311	LAN9312
Interface	Single MII/RMII/Turbo MII	Dual MII/RMII/Turbo MII	16-bit Local Bus	32-bit Local Bus
Serial I/F	I ² C™, SMI	I ² C, SMI	I ² C, SMI	I ² C, SMI
IEEE1588 V1.1			◆	◆
MAC Address Table	512	512	1024	1024
Package	56 QFN (8x8mm)	72 QFN (10x10mm)	128 VTQFP (16x16mm)	128 VTQFP (16x16mm)



MICROCHIP

MASTERS 2013

USB



USB

USB продукция

- **Switches**
- **PHYS**
- **HUB**
- **Card Reader**
- **Combo (Card Reader & Hub)**

Решения для USB



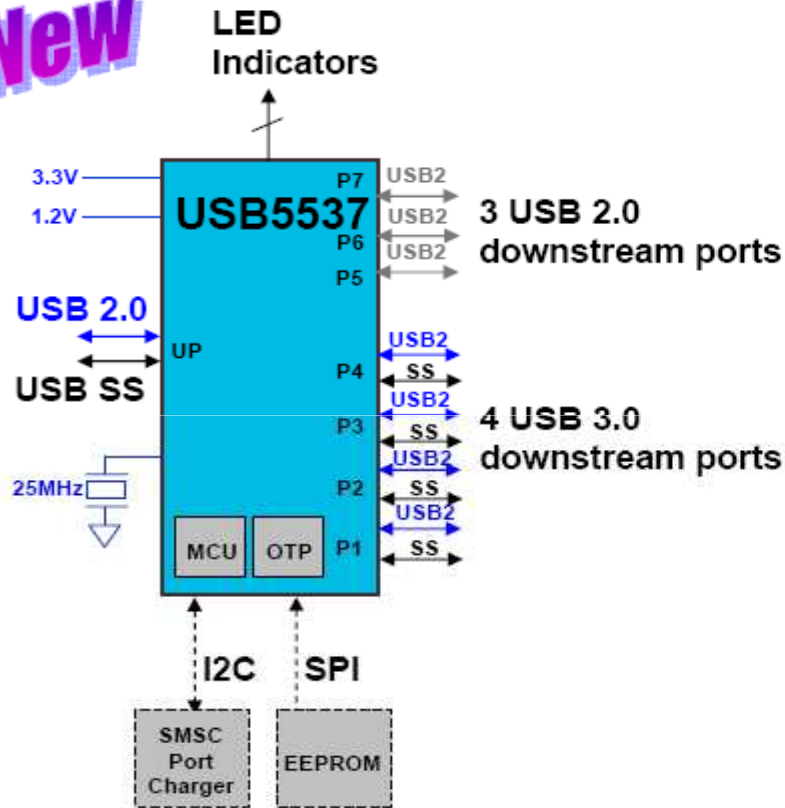
- **USB 2.0 Хабы – расширение от 1 входного порта к 2, 3, 4 или 7 выходным портам**
- **USB2512B/13B/14B самые популярные 2-, 3- и 4- портовые хабы**
 - **Совместимые по выводам в 36 QFN корпусе**
 - **USB2517 самый популярный 7-портовый хаб**
 - **USB2422 упрощенный 2-хпортовый хаб для недорогих разработок**
- **USB3.0 сверхскоростной хаб – оперативная скорость 5 Гб/с**
USB5534, USB5537 – 4- и 7- портовые USB3.0 Хабы
 - **USB5537 с 4-мя сверхскоростными и 3-мя высокоскоростными портами**
 - **Ревизия B Q3 '12**
- **USB Switch – USB3740 высокоскоростной switch с малым энергопотреблением**
 - **Низкопотребляющий (20нА) SPDT switch с ESD защитой**

Решения для USB

- **Hub Flash Media Readers и Combos – поддерживают SD, Memory Stick,**
 - USB224x – автономный FMR, USB225x – автономный FMR с поддержкой Compact Flash
 - USB4640 – HSIC Upstream + Flash Media Reader
 - USB2640/60 – 2 downstream порта + 1 / 2 FMRs
- **USB PHYs – Interface to USB Host, Device or OTG via ULPI Interface**
 - USB334x – последнее поколение, Single Supply, QFN корпус
 - USB333x – WLCSP корпус

USB5534/7 – Гибридный USB3.0/2.0 Хаб с 4/7 портами

New



- 4 USB 3.0 + 3 USB 2.0 ports
- All USB 2.0 downstream ports include PHY and HSIC
- Supports SuperSpeed and USB 2.0 hosts and devices
- Supports USB 2.0 Link Power Management
- Multiple-TT for USB 2.0 traffic
- Preserve PortMAP, PortSWAP, PHYBoost and TrueSpeed features
- On-chip RXEQ to preserve cable length and 5Gbps signal integrity
- USB Battery charging 1.1* & legacy charging
- OTP or external SPI EEPROM for hub configurations
- 72 QFN package**

USB 3.0

USB2.0 ULPI PHY

- Лучшая на рынке от защита статического разряда
- Extreme VBus voltage protection
 - Eliminates need of expensive OVP IC
- Потребляемый ток в режиме ожидания 1мкА
- Встроенное управление питанием
- Multi-Frequency support
- Integrated USB analog switches
 - Switch between separate USB1.1 controller, audio codec, charger
 - Carkit (CEA-936-A) capable
 - поддержка UART режима
- Подходит для USB2.0 host, device and OTG (Level 3) приложений
- Работает в промышленном диапазоне температур



MICROCHIP

MASTERS 2013

ANALOG



Analog

- **Many applications for Analog devices, nice complement to Microchip Portfolio**
- **SMSC & Microchip had only a small overlap on Capacitive Touch, but both approaches make sense for many customers**

Аналоговые продукты и технологии

USB PORT POWER



MP4

ENERGY MANAGEMENT



Right
Touch™



THERMAL MANAGEMENT



Аналоговая продукция

- **Температурный датчик**
 - Продвинутый функционал, повышающий точность
 - **Корректировка ошибки по сопротивлению, Beta Compensation, подавление шума**
- **Контроллеры для вентилятора**
 - Скорость вращения вентилятора как температурная функция
 - **Closed Loop RPM**
 - **Особенности подавления шума**
- **Измерение тока и мощности**
 - Instrumentation AMP + DAC with I2C Interface
 - **Alarm on Peak Value,**
 - **Усреднение по времени**

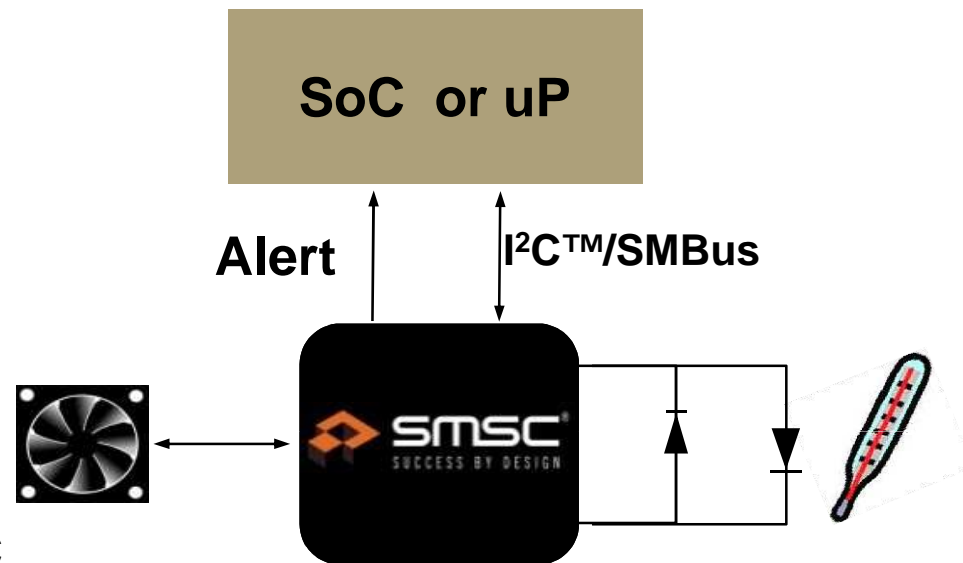
Аналоговая продукция

- **Емкостные датчики**
 - **Замена механических кнопок**
 - от 3 до 14 датчиков
 - от 2 до 11 светодиодов
 - I²C™ интерфейс, Register-based, требует минимум настроек
- **Питание через USB порт**
- **Зарядка USB устройств, путем эмуляции сетевого зарядного устройства 9 фиксированных профиля + 1 программируемый (UCS1002 only)**
 - **USB Attach detection**
 - **Ток подзарядки: до 2.5 А**

Измерение температуры

Температурные датчики

- **Высокая точность** – разрешение 1°C
- **Корректировка ошибки по сопротивлению**
 - Eliminating offsets due to series resistance in substrate diodes
- **Anti-parallel Diodes**
 - Measuring more temperatures with less board traces and pins
- **Beta Compensation**
 - Advance processor measurement; 45nm and beyond



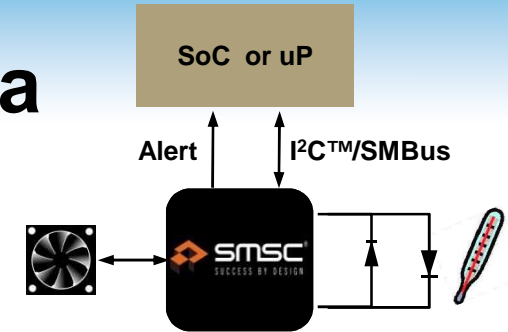
Измерение температуры

Device	External Sensors	Internal	Alert/ THERM	SYS_ SHD N	Package	Comments*
EMC1001		1	2		SOT23	
EMC1501		1	1		TDFN 8	DDR3 SPD/Temp Sensor
EMC1043	2	1			MSOP 8	REC, Hottest
EMC1412/3/4	1/2/3	1	2		MSOP, DFN 8, 10	REC, APD, Addressable
EMC1422/3/4	1/2/3	1	1	1	MSOP 8 10	REC, APD
EMC1046/7	5/6	1			MSOP 10	REC, APD, Hottest
EMC1438	7	1	1	1	QFN 16	REC, APD, Hottest

Контроллеры вентилятора

- **Градиент скорости и управление раскруткой**
 - Сводит к минимуму быстрые изменения скорости вращения вентилятора
 - Гибкость при запуске. Можно переопределить 100% скорости вращения вентилятора при запуске
 - Быстрая реакция на мельчайший шум
- **Поддержка мульти зонного управления**
 - Multiple Temp Can Control One Fan - whichever zone needs attention will get it!
- **Опции встроенного драйвера вентилятора**
 - Вентилятор (до 600 мА) подключается непосредственно к микросхеме
 - не требуются МОП-транзисторы и другие дискретные компоненты
- **Built in RPM Closed-Loop control**
 - Fan speed is checked and adjusted for target speed
 - Includes capability to do Fan Diagnostics - aging, dust, blocked air path
 - PID (proportional, integral, derivative) closed loop algorithm

Контроллеры вентилятора



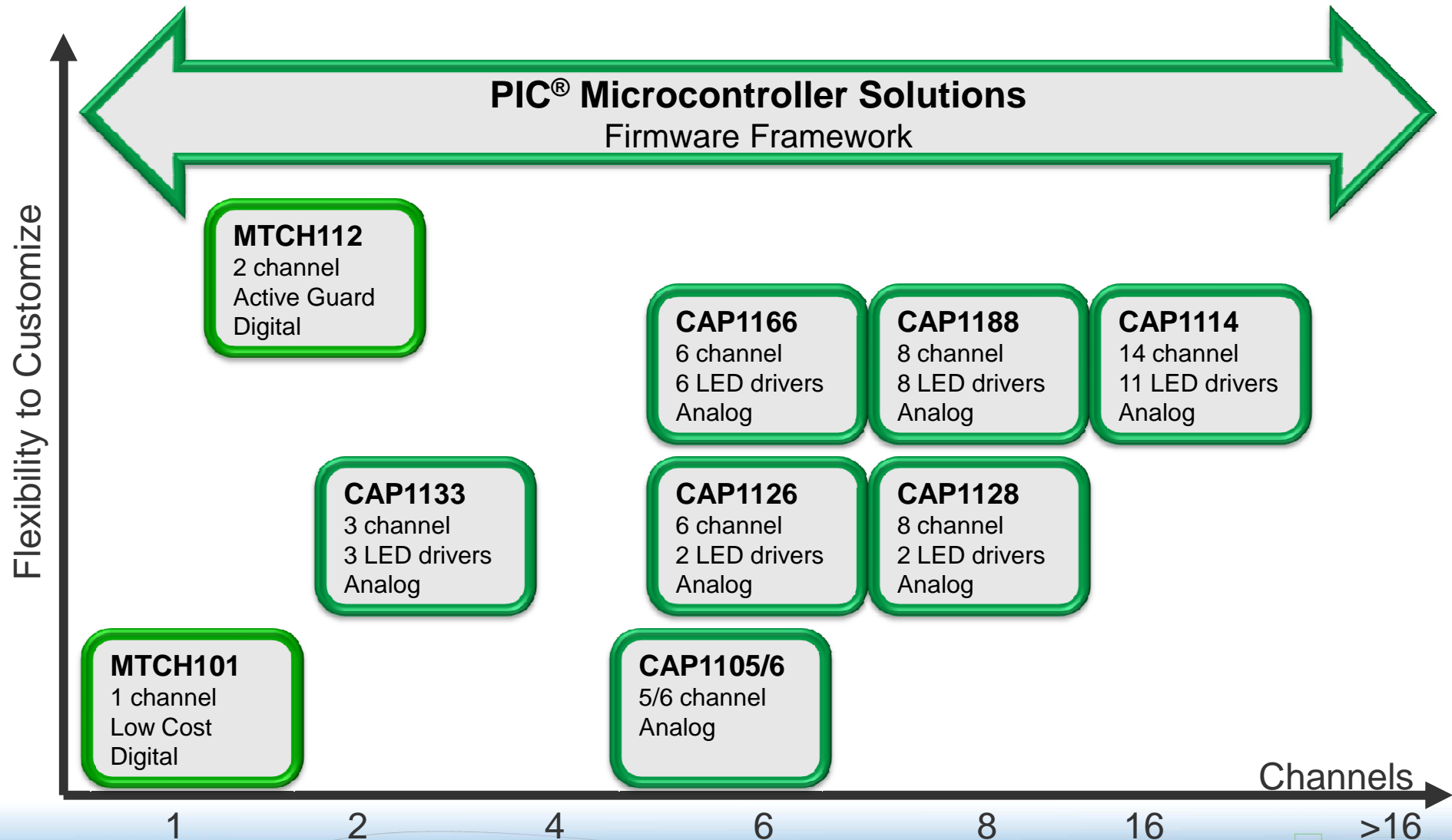
Device	PWM Output	Linear Outputs	Algorithm	Sensors	Hardware MGT	Pkg
EMC2112		1	RPM Closed Loop	1 int, 3 ext	◆	20 QFN
EMC2301 /2/3/5	1/2/3/5		RPM Closed Loop	0	◆	MSOP 8
EMC2101	1	PWM or DAC Linear	Open Loop Temp / PWM	1 int, 1 ext	◆	MSOP 8
EMC2103	1		RPM Closed Loop	1 int, 1 ext	◆	12 QFN
EMC2113	1		RPM Closed Loop	1 int, 3 ext	◆	16 QFN
EMC2104	2		RPM Closed Loop	1 int, 3 ext	◆	28 QFN
EMC2105		1	RPM Closed Loop	1 int, 3 ext	◆	20 QFN
EMC2106	4	1	RPM Closed Loop	1 int, 3 ext	◆	28 QFN

Ёмкостные датчики



- Замена механических кнопок
- Мультиканальные ёмкостные датчики и LED драйверы
- Простота разработки
 - Не нужно программировать Flash память
 - 1. устанавливать значение усиления
 - 2. устанавливать значение порога
 - 3. прерывание по достижению сигнала порогового значения
- Высокое значение отношения сигнал / шум
- Превосходная аналоговая фильтрация
 - Минимизирует радиочастотные шумы
 - Минимизирует шумы DC-DC преобразователя
 - Минимизирует шумы инвертора подсветки
 - Компенсация паразитной ёмкости
- Надежная защита от статического разряда, 8кВ НВМ для каждого вывода

Prox/Keys/Slider



Семейство CAP1208

- **Новая технология приближения сигнала (CAP1298 / 96 / 93)**
 - Signal Guard for better proximity around ground planes
 - Allows for larger pads to create better signal to noise ratio
 - Flex circuits with components on the main board
- **Основные особенности**
 - Напряжение питания: 3.3В – 5В
 - Различные варианты корпусов
 - Поддержка кнопки включения питания
- **Application Target**
 - Consumer Electronics, PCs, LCDs, Printers, Appliances, Industry

Семейство CAP1208

	CAP1208	CAP1298	CAP1206	CAP1296	CAP1203	CAP1293
входов	8	8	6	6	3	3
Alert	◆	◆	◆	◆	◆	◆
приближение		◆ / SG		◆ / SG		◆ / SG
Напряжение питания	3.3-5B	3.3-5B	3.3-5B	3.3-5B	3.3-5B	3.3-5B
интерфейс	I ² C™/SMBus	I ² C/SMBus	I ² C/SMBus	I ² C/SMBus	I ² C/SMBus	I ² C/SMBus
корпус	3x3 QFN-16	3x3 QFN-16	3x3 DFN-10	3x3 DFN-10	2x3 TDFN-8	2x3 TDFN-8
Appliance Pkg Option	◆	◆	◆	◆	◆	◆

USB Port Power Control with Charger Emulation

	UCS1001	UCS1002
USB Port Power Switch (55mΩ)	1	1
Hi-Speed USB 2.0 Switch	1	1
Battery Charger Emulation Profiles	9	9 plus 1 Programmable
8 Resistor Set Current Limits	Up to 2.5A	Up to 2.5A
Charging Indicator Output	UCS1001-1 only	◆
Onboard Current Measurement		◆
Power Allocation		◆
'Wake on USB' Feature	UCS1001-2 only	◆
Interface	Discrete I/O	I ² C™/SMBus
Package	20-pin 4X4 QFN	20-pin 4x4 QFN

- USB линии передачи данных позволяют заряжать USB-IF BCS 1.2, China Spec, RIM®, и Apple® и многие другие устройства
- Встроенный 2.5A USB коммутатор (55mΩ)
- Программируемые профили зарядки
- Data switch control over SMBus
- Распределение мощности (с возможностью установки выдаваемой мощности)
- Распознавание предпочтения UCS100x (распознает последнее устройство)
- Динамическое управление температурным режимом





СПАСИБО!