



# План

- | **MPLAB<sup>®</sup> C – несколько новых компиляторов**
- | **Внутрисхемная отладка. Дебаггеры и эмуляторы**
- | **MPLAB IDE – Что нового? Что планируется?**
- | **Сторонние средства разработки**
- | **MPLAB Starter Kits**

# План

- | **MPLAB<sup>®</sup> C – несколько новых компиляторов**
- | **Внутрисхемная отладка. Дебаггеры и эмуляторы**
- | **MPLAB IDE – Что нового? Что планируется?**
- | **Сторонние средства разработки**
- | **MPLAB Starter Kits**



# MPLAB® IDE и компоненты

## MPLAB

### Integrated Development Environment

**Programmer's  
Editor**

**Source Level  
Debugger**

**Project  
Manager**

**Languages**

**Simulators**

**Emulators**

**Programmers**

**Assemblers  
Linkers  
Librarians**

**MPLAB  
SIM**

**MPLAB ICE  
2000**

**MPLAB PM 3**

**PICSTART® Plus**

**MPLAB  
C18, C30, C32  
Compilers**

**MPLAB® ICE  
4000**

**PICKit™ 2**

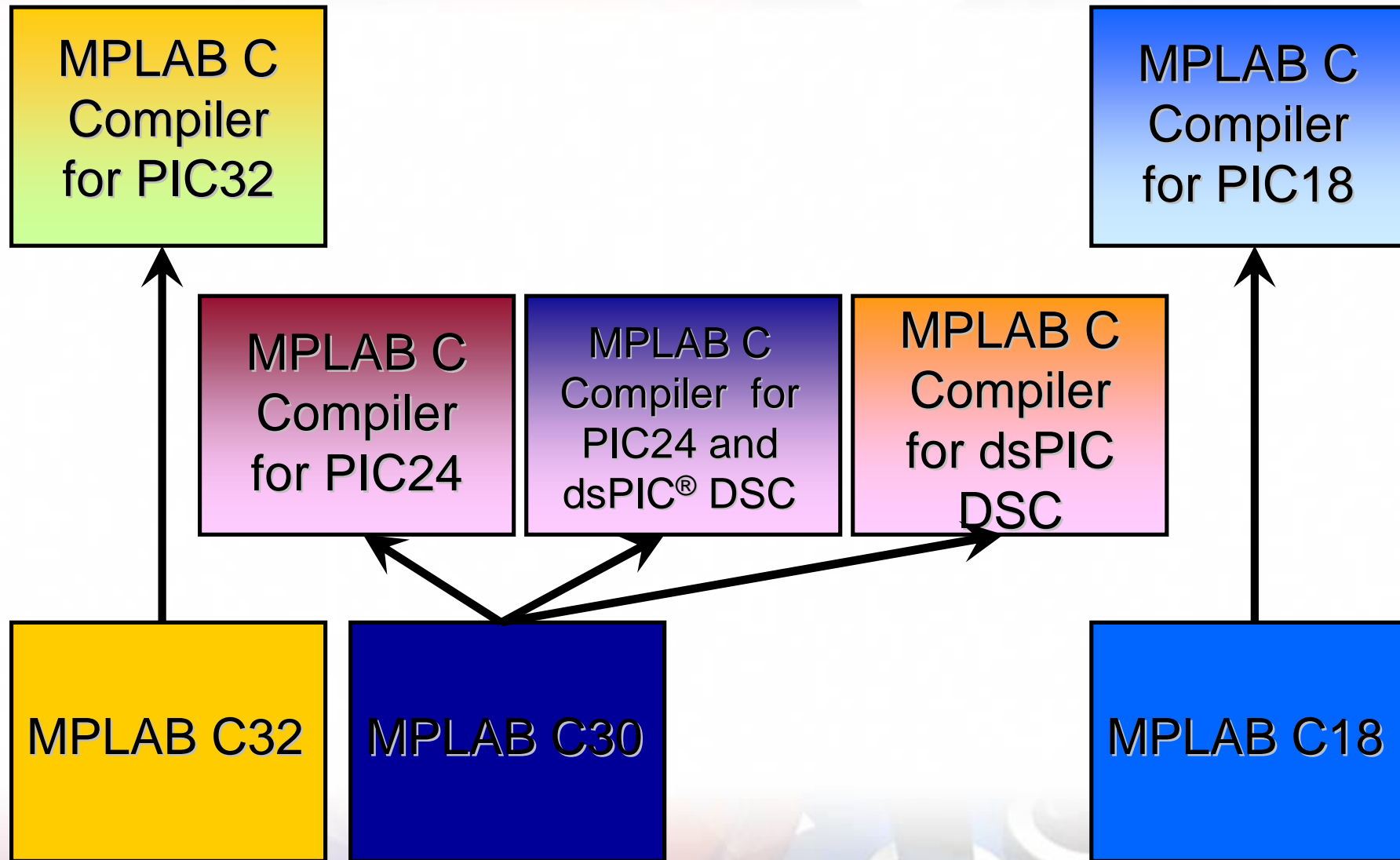
**MPLAB ICD 2**

**3<sup>rd</sup> Party**

**3<sup>rd</sup> Party**

**MPLAB REAL ICE™**

# Компиляторы MPLAB® C





# Новые компиляторы для 16-и разрядных контроллеров

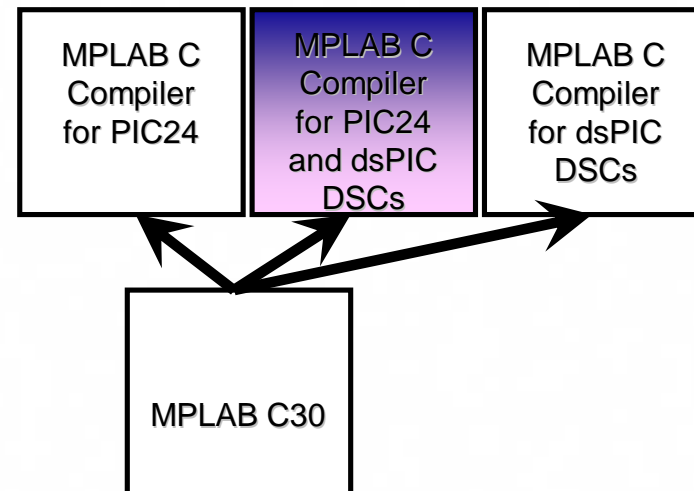
- I Новые продукты:
  - “MPLAB<sup>®</sup> C Compiler for PIC24 MCUs and dsPIC<sup>®</sup> DSCs” (формальное название **MPLAB C30**)
  - “MPLAB C Compiler for PIC24 MCUs”
  - “MPLAB C Compiler for dsPIC DSCs”



# MPLAB<sup>®</sup> C Compiler for PIC24 MCUs and dsPIC<sup>®</sup> DSCs

## Известен как MPLAB C30

- Все тоже самое
- Полная версия

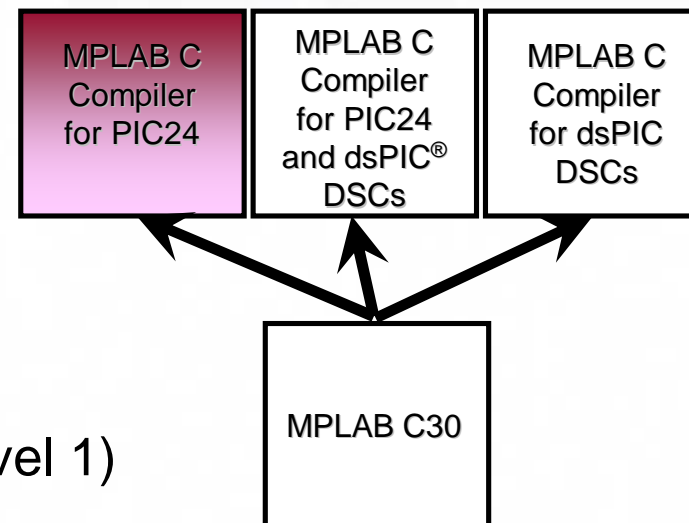


- Для всех 16-и битных контроллеров
  - PIC24F/PIC24H/dsPIC30/dsPIC33
- «Студенческой» версии не будет

# MPLAB<sup>®</sup> C Compiler for PIC24 MCUs

## Две версии

- «Студенческая» версия
  - Условия прежние
    - 60 дней без ограничений
    - Базовый уровень оптимизации (level 1)  
доступен после 60 дней
- Полная версия
  - Поддерживает PIC24F и PIC24H





# MPLAB<sup>®</sup> C Compiler for dsPIC<sup>®</sup> DSCs

## Две версии

### – «Студенческая» версия

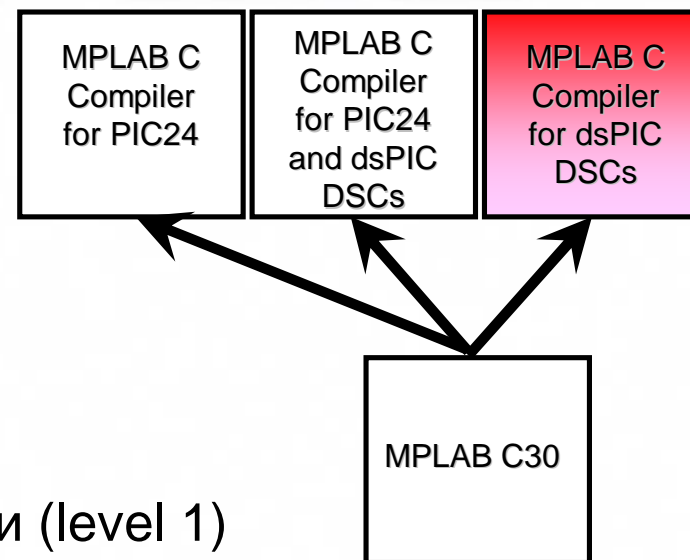
#### – Условия прежние

– 60 дней без ограничений

– Базовый уровень оптимизации (level 1)  
доступен после 60 дней

### – Полная версия

– Поддерживает dsPIC30 и dsPIC33



# Оценочные версии

- | Обновление существующей «студенческой» версии будет поддерживать как PIC24 так и dsPIC<sup>®</sup> DSC
- | Отдельные «студенческие» версии компиляторов для PIC24 и dsPIC DSC могут использоваться одновременно

# Зачем?

## I Ниже цена

### – Покупаете только то что нужно

- выбор 16-и битного контроллера и компилятора под свою задачу

## I Гибкость

- Пример: разработка сейчас на PIC24 и поддержка dsPIC<sup>®</sup> DSC после обновления

## I Стандартное имя для всех компиляторов

# Новые свойства C18

- Проект не требует linker script
- Полная обратная совместимость с существующими проектами
- Улучшенные возможности отладки
  
- Пользовательский linker script будет поддерживаться

# Проекты без Linker Scripts

## I Начиная с:

- MPLAB® IDE v8.10
- C18 v3.20
- MPLINK™ Linker v4.20

## I Существующие проекты

- Будут компилироваться, т.к. старые файлы скриптов линкера будут поддерживаться некоторое время
- Рекомендуется убрать из проекта файлы скриптов линкера

# Демонстрация

- | **Симуляция UART**
- | **Форматный вывод**
  - **PRINTF**
  - **Работа с файлами**

# План

- | MPLAB<sup>®</sup> C – несколько новых компиляторов
- | **Внутрисхемная отладка. Дебаггеры и эмуляторы**
- | MPLAB IDE – Что нового? Что планируется?
- | **Сторонние средства разработки**
- | **MPLAB Starter Kits**

# Средства для внутрисхемной отладки





# PICkit™ 2 Flash Starter Kit

- | Programmer supports 125 PIC® MCU devices
  - PIC24 & dsPIC33
  - Baseline, Mid-range, PIC18F and PIC18J
- | PICkit 2 Tutorials
- | Debugging Support
  - Many PIC12, PIC16 and PIC18 supported now
  - PIC24 Coming Soon!

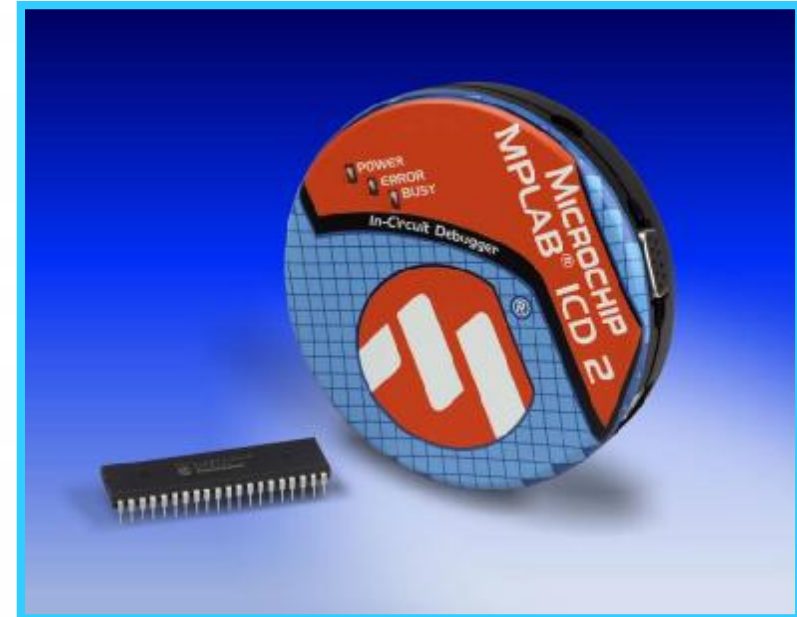


DV164120 PICkit 2 Low Pin Count Demo  
PG164120 PICkit Programmer

List \$49.99  
List \$34.99

# MPLAB<sup>®</sup> ICD 2 In-Circuit Debugger

- | Работает под MPLAB IDE
- | Обновление прошивки
- | До 3 точек останова
- | Возможность питания от USB



DV164005 MPLAB ICD 2

DV164007 MPLAB ICD 2 с источником питания

DV164033 MPLAB ICD 2 + Explorer 16

# Средства для внутрисхемной отладки



# MPLAB® ICD 3 – Следующее поколение дебаггера

- | Отладчик/Программатор для Flash контроллеров
- | Отличные возможности при низкой цене
- | Полная поддержка МК
- | Много других улучшений
  - Возможность питания отладочной платы (100 мА)
  - Быстрый – USB HS, аппаратное ускорение, буфер ОЗУ
  - Программные точки останова (1000)



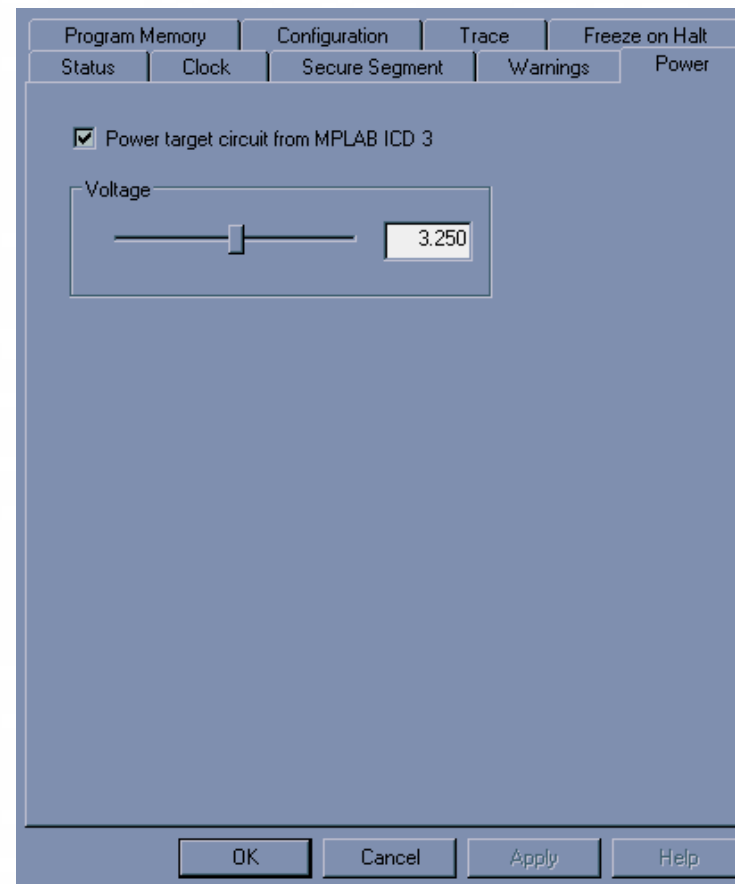
- I **Поддержка микроконтроллеров Microchip PIC®**
  - **PIC32MX**
    - 32-bit семейство, 80 MIPS, расширенные отладочные функции
  - **dsPIC33F, PIC24H/PIC24F, dsPIC30F**
    - 16-bit семейство, 16-40 MIPS, стандартная отладка ICD
  - **PIC18F/FJ/**
    - 8-bit семейство, 10-12 MIPS, стандартная отладка ICD
  - **PIC16F/12F/10F**
    - 8-bit семейство, 10 MIPS, стандартная отладка ICD
    - PIC24/18F 'K' серия
    - 16/8-bit, новейшая технология, широкий диапазон напряжений питания

- | **Питание от USB**
  - Потребляет 220 мА
  - При работе от USB хаба требует хаб с питанием
- | **RS232 не поддерживается**
  - Уже нет на большинстве компьютеров
  - Низкая скорость – практически не используется
- | **Не требуется внешнего источника питания**

# MPLAB® ICD 3

## Улучшения

- **Может работать с запитанной отлаживаемой платой или быть источником питания**
- **Широкий диапазон напряжений VDD 2V-5V**
- **VDD, выдаваемое на внешнюю плату ограничено диапазоном 3V-5V**
- **Ограничение выходного тока (100 мА)**



# MPLAB® ICD 3

## Улучшения

- | **Ruggedized**
  - Tri-state data buffers
  - DC isolation eliminating sequencing issues
- | **Защита от высокого напряжения по линиям интерфейса ICSP™**
  - VDD, PGC, PGD
  - Защитные диоды к 5.5V
- | **Защита от перегрузки**
  - Неизвестное устройство (КЗ по интерфейсным линиям)
  - Ограничение тока по питанию (VDD)
- | **Модуль для самотестирования**
  - Validate interface and connection integrity
  - Helps isolate target faults vs. tool issues
  - Test module includes small PIC® MCUs





# Что такое MPLAB<sup>®</sup> REAL ICE<sup>™</sup> эмулятор?



# MPLAB® REAL ICE™

- | **Флагманское отладочное средство для разработки и отладки ваших устройств**
- | **«Мост» между MPLAB IDE и отлаживаемым контроллером**
- | **Связывается с встроенным модулем отладки в микроконтроллере**
- | **Быстрая отладка**

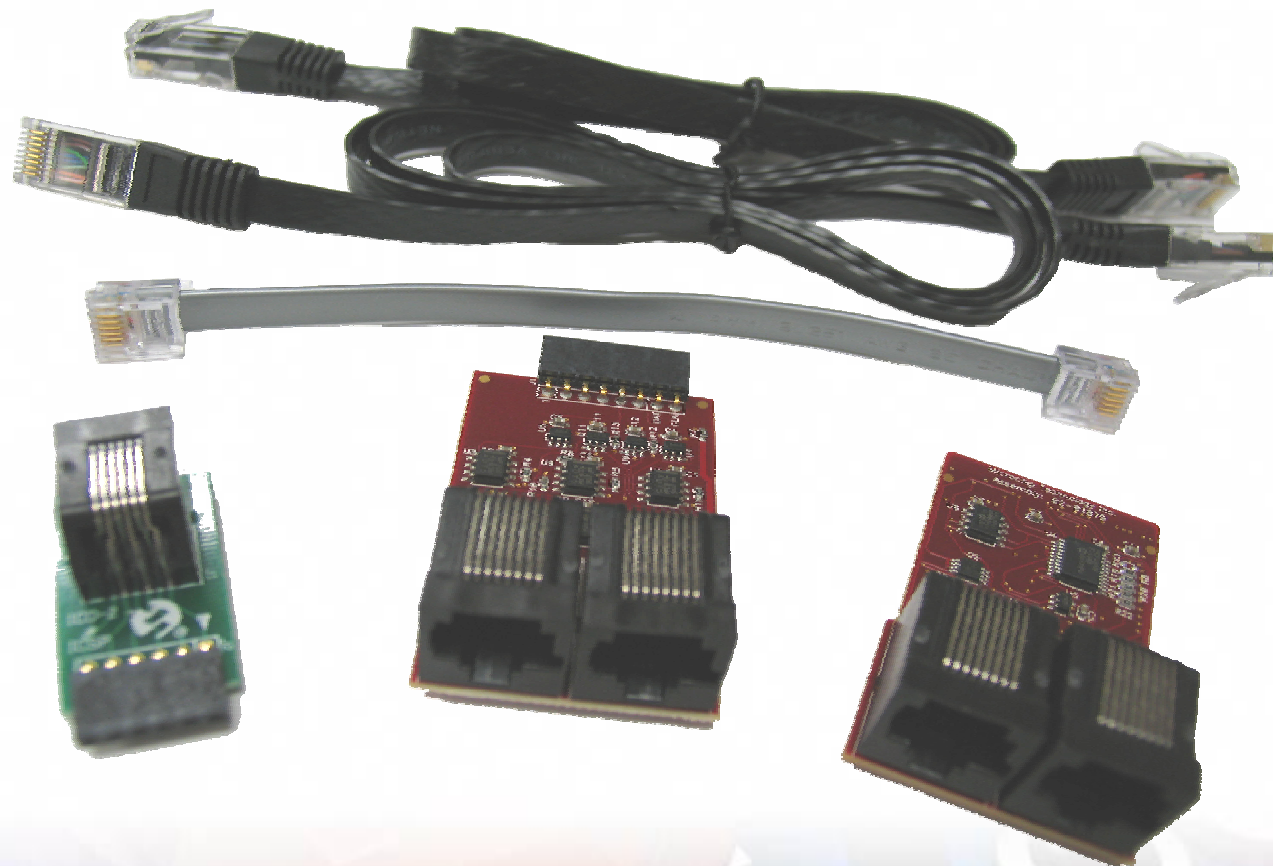
# Эмулятор MPLAB® REAL ICE™

- I MPLAB REAL ICE (DV244005)
  - RJ45 Driver Board и кабель
  - Кабель логического пробника
  - Плата для самотестирования





# High Speed Performance Pak (AC244002)





# MPLAB® REAL ICE™ Processor Paks

- | Необходим для маловыводных или дешевых микроконтроллеров
- | Используется когда каждый вывод на вес золота
- | Используется для добавления свойств и/или требуются все ресурсы у отлаживаемого микроконтроллера

# “Базовые” особенности

- Интеграция с MPLAB® IDE
- Работает как программатор и отладчик
- Точки останова
- Окно наблюдения переменных (Watch window)
- Управление программой
  - Run
  - Halt
  - Single Step
  - Animate
  - Step Over
  - Reset

## Продвинутые возможности

- | Наблюдение за переменной в реальном времени
- | DMCI – Data Monitoring and Control Interface
- | Трассировка
- | Секундомер
- | Расширенные точки останова
- | Логический пробник



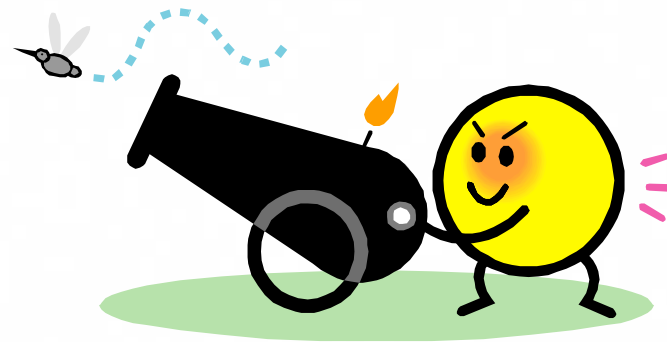
# MPLAB® REAL ICE™ Эмулятор vs. Обычный эмулятор

## Особенности по отношению к обычному эмулятору

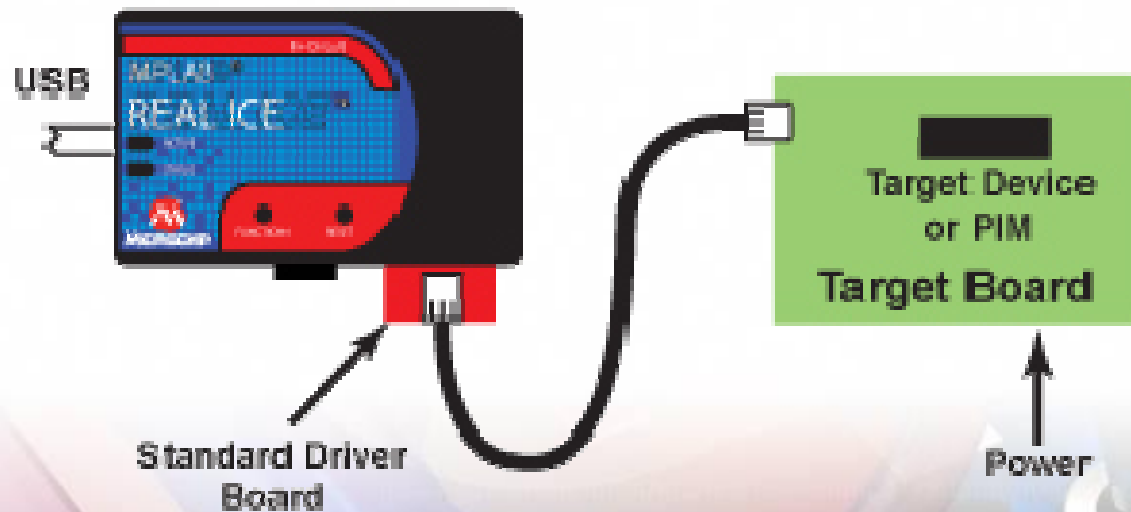
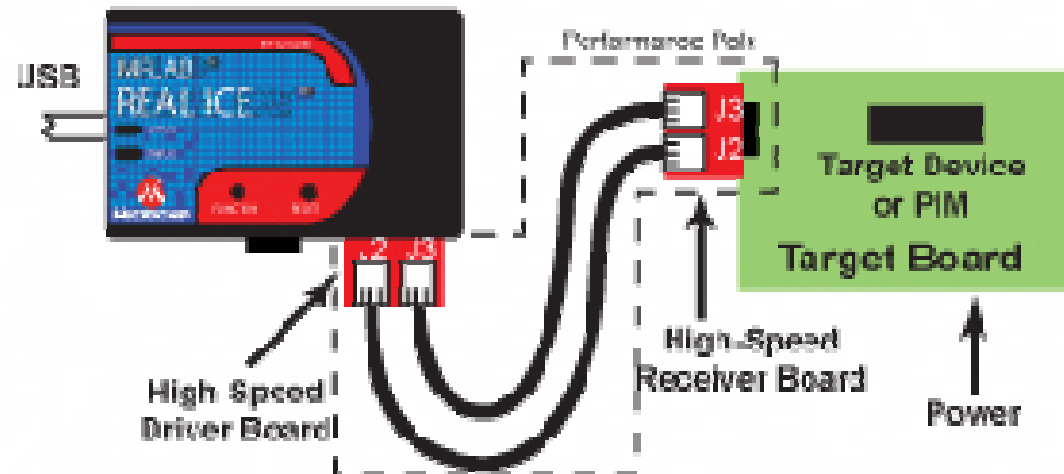
- Реальный контроллер а не эмуляционный чип
- Работает в системе
- Возможна высокоскоростная отладка по низкой цене



# Основы отладки

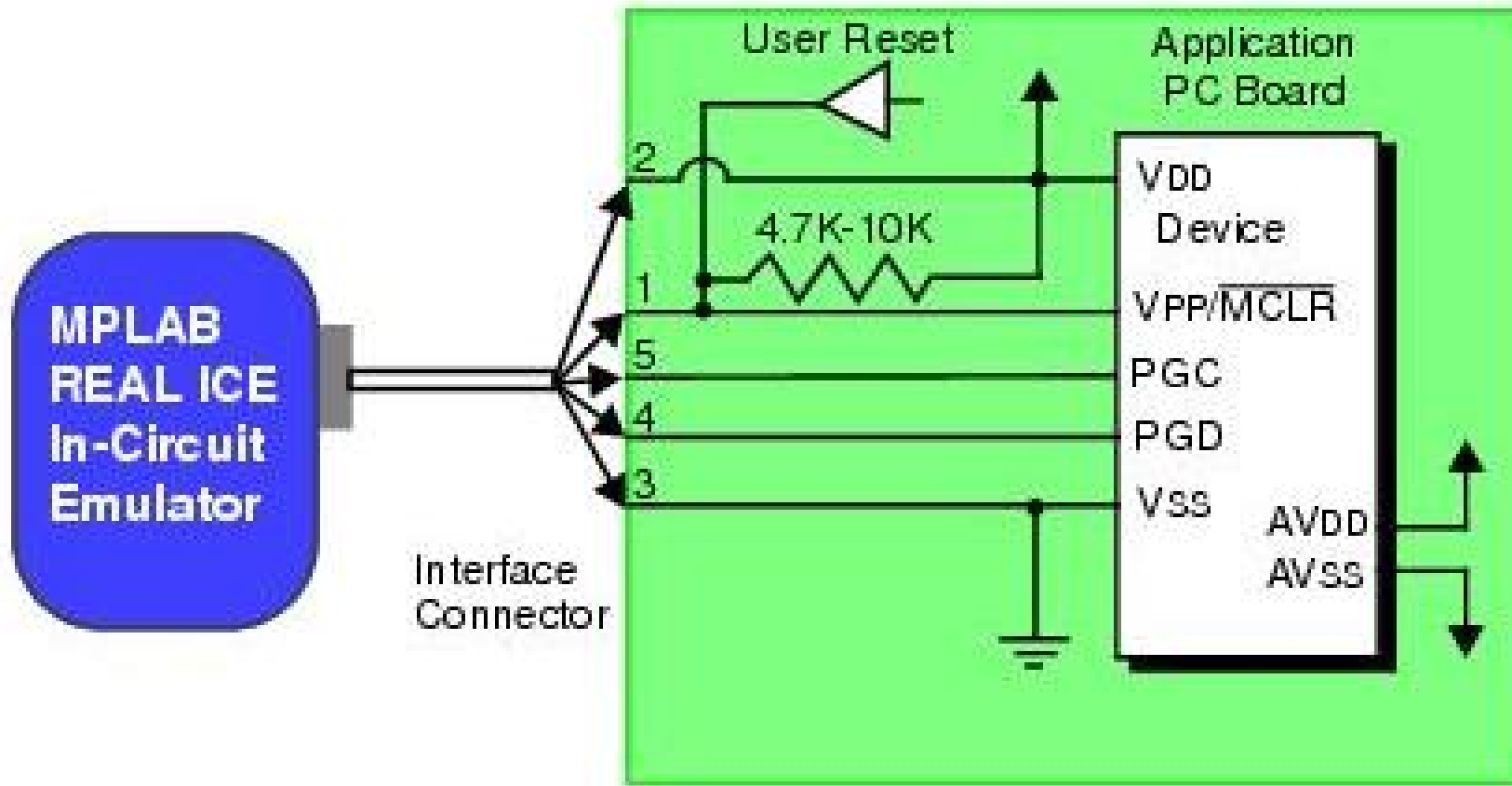


# Методы подключения



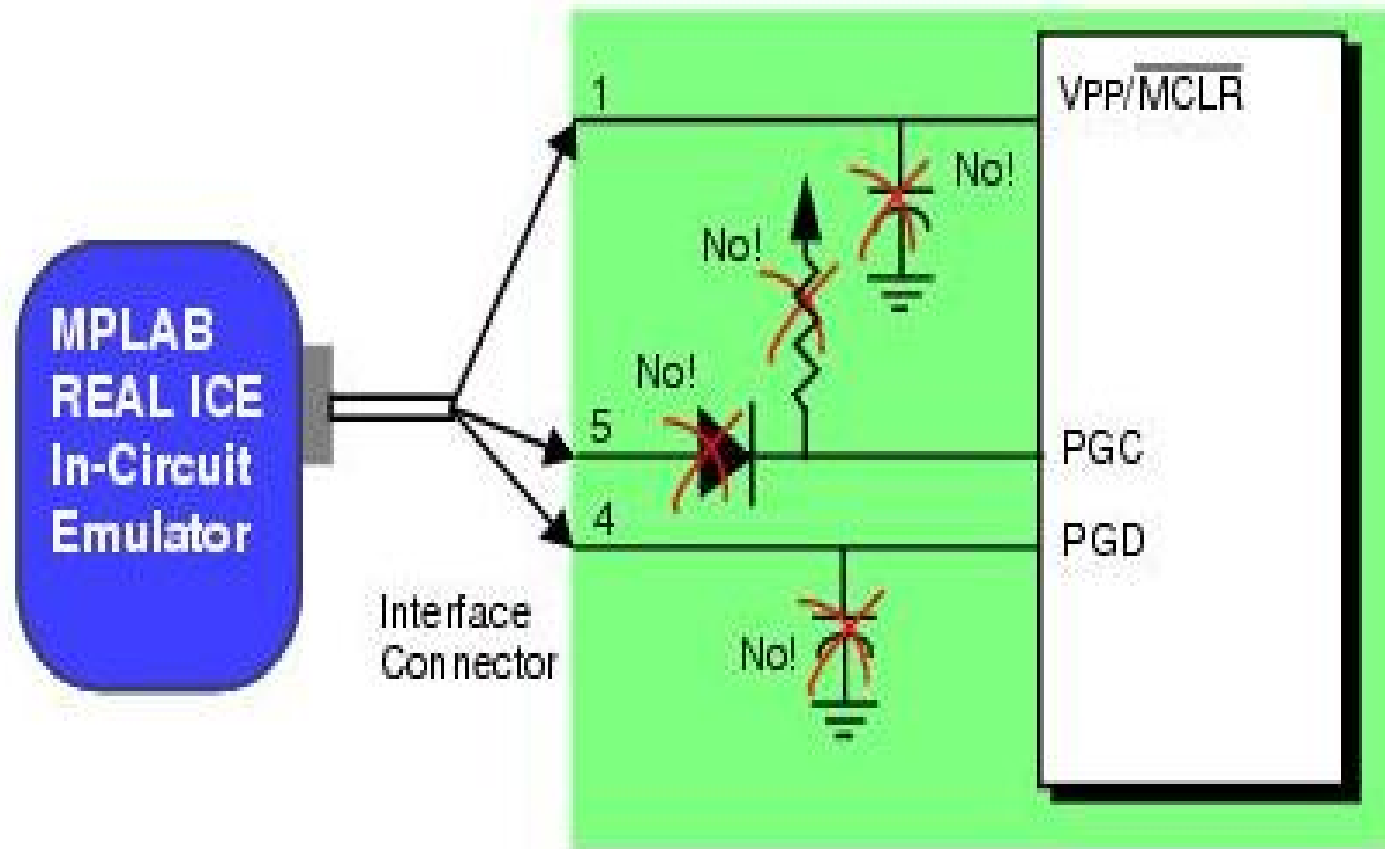
# Электрические соединения

## MPLAB® REAL ICE™ Emulator



# Распространенные ошибки

## MPLAB® REAL ICE™ Emulator



# Расширенные возможности

# Программные точки останова

- | Программные точки останова позволяют использовать практически неограниченное число точек останова**
- | Нет проскальзывания**
- | Как это работает?**

# Программные точки останова

- 1. Заменяют оригинальную инструкцию инструкцией «Ловушкой» (TRAP)**
- 2. TRAP инструкция останавливает контроллер**
- 3. Компьютер передает оригинальную инструкцию которая затем выполняется**
- 4. Reprograms TRAP instruction**



# Расширенные точки останова

- | Точки останова по изменению данных
- | Event Breakpoints
- | ANDed Breakpoints
- | Sequenced Breakpoints
- | Секундомер



# Наблюдение переменной в реальном времени

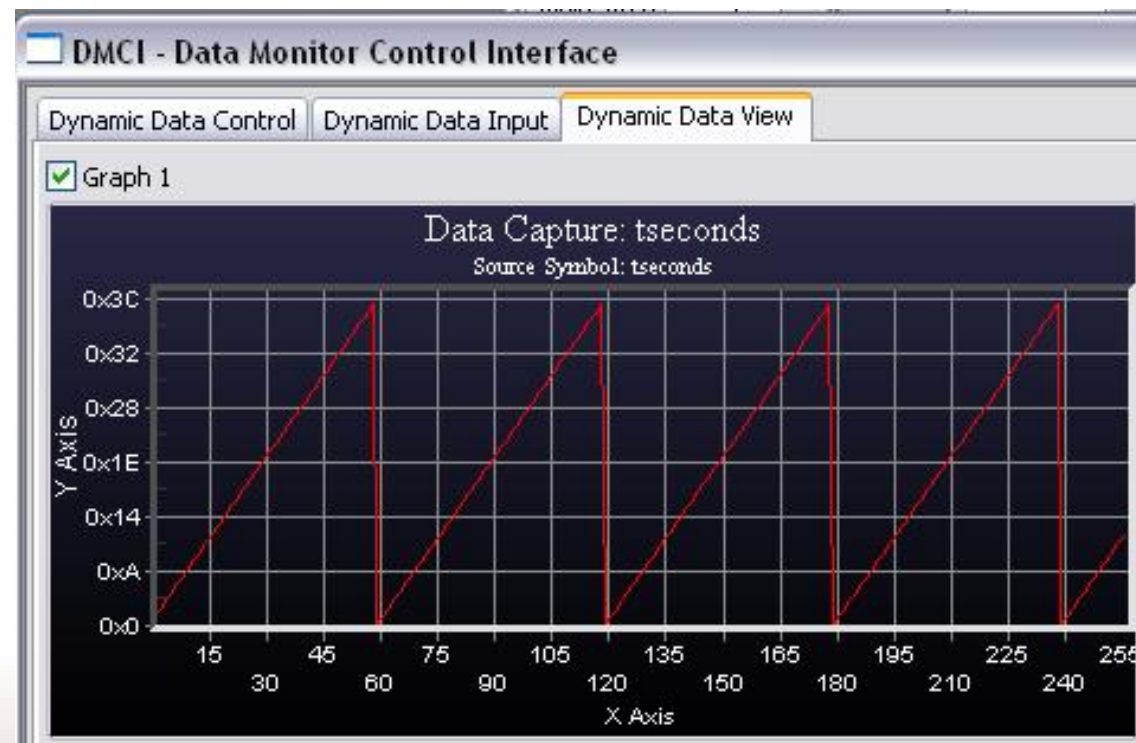
- | Обновление окна Watch Window во время исполнения кода
- | Отличная возможность для точной настройки управляющих алгоритмов
  - Получение “в реальном времени” информации из контроллера
  - Проверка реакции системы на изменение условий
  - Проверка выполнения программы в реальном времени

# Наблюдение переменной в реальном времени

- I Требования для наблюдения переменной в реальном времени**
  - <15MIPS для RJ45**
  - High Speed Performance Pak для более быстрых систем**
  - Совместимый микроконтроллер**

# Data Monitor and Control Interface

- | Что такое DMCI?
- | Зачем нужен DMCI?



# Демонстрация

- | **Просмотр переменной в реальном времени**
- | **DMCI**

# Трассировка

# Трассировка

## Трассировка переменных и программы

- | Пишет лог изменения переменной в RV
- | Трассировка выполнения программы
- | Адресов и инструкций
- | Практически не ограниченный буфер трассировки
- | Трасса может быть сохранена на жестком диске
- | Простота использования

# Трассировка

## I Два типа трассировки

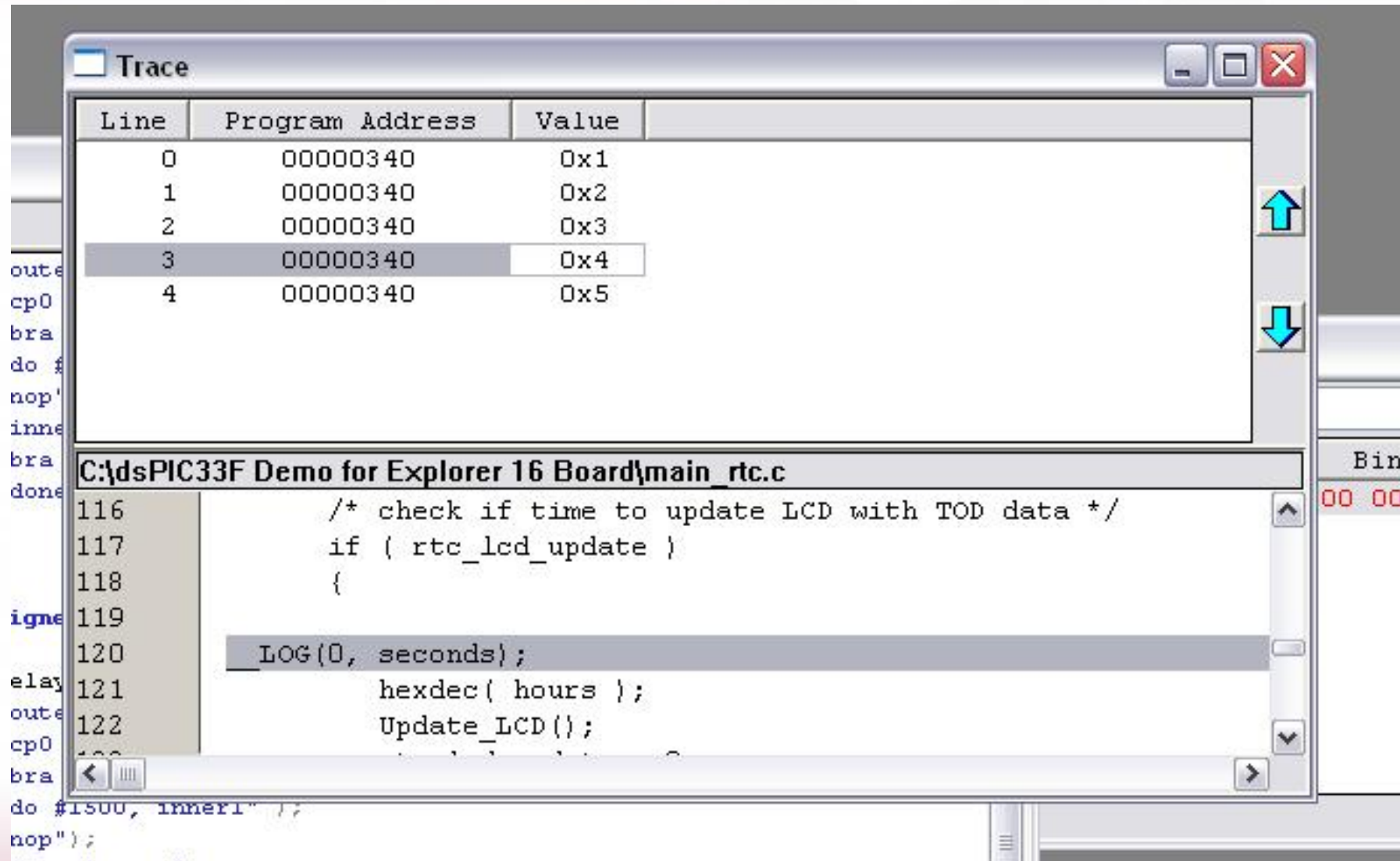
### – Программная трассировка

- Используются макросы для лога переменной и трассировки
- Native Trace
- SPI Trace
- PORT Trace

### – Трассировка инструкций (для PIC32MX)

- Используется встроенная возможность PIC32 для вывода данных о ходе выполнения программы

# Трассировка: Что я имею?



The screenshot shows a debugger window titled "Trace" with a table of memory values and a source code window below it.

Line	Program Address	Value
0	00000340	0x1
1	00000340	0x2
2	00000340	0x3
3	00000340	0x4
4	00000340	0x5

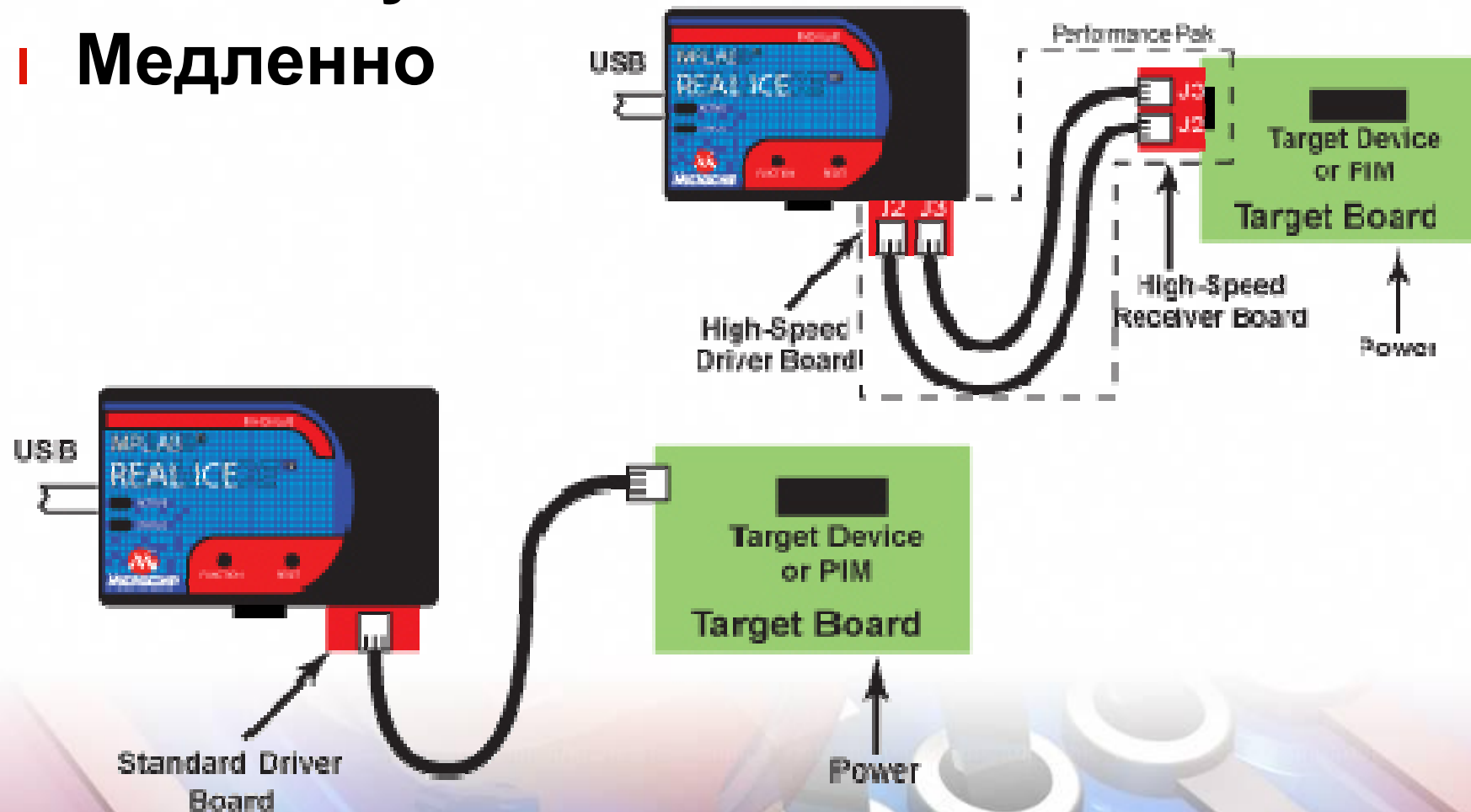
Below the table, the source code for `C:\dsPIC33F Demo for Explorer 16 Board\main_rtc.c` is displayed:

```
116      /* check if time to update LCD with TOD data */
117      if ( rtc_lcd_update )
118      {
119
120          LOG(0, seconds);
121          hexdec( hours );
122          Update_LCD();
123      }
```



# Native Trace

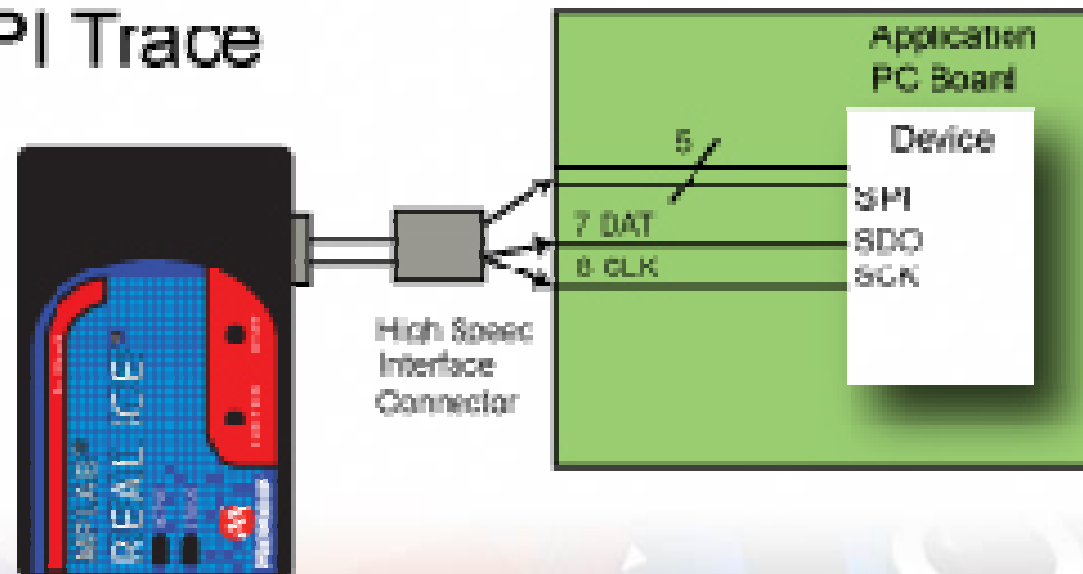
- | Используется PGC/PGD
- | Медленно



# SPI Trace

- | Быстрее
- | Требует LVDS и SPI порт (2 дополнительных вывода)

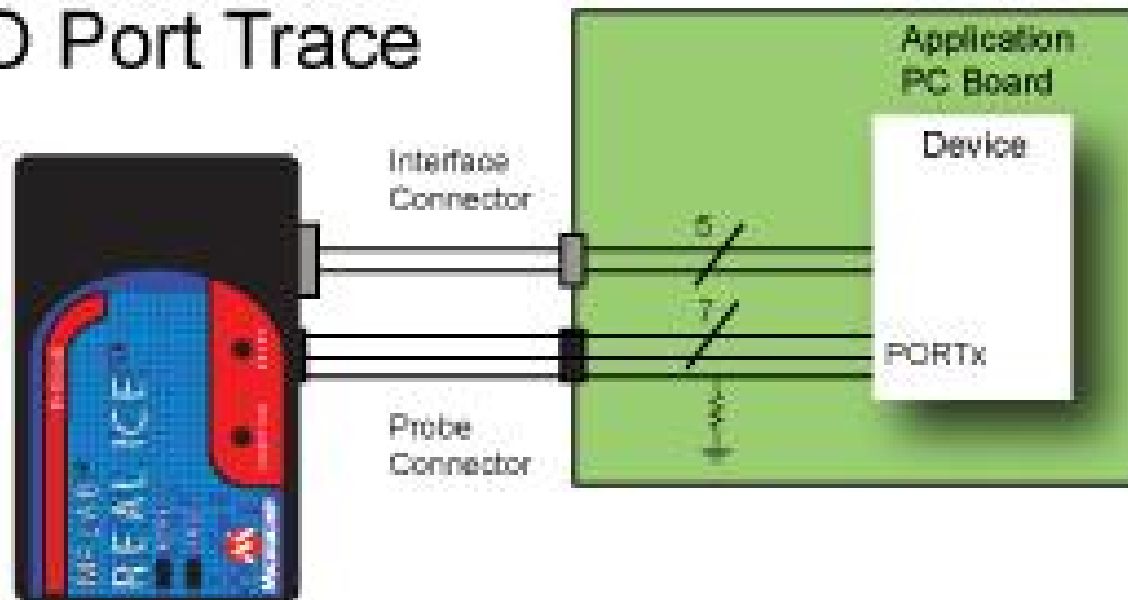
## SPI Trace



# PORT Trace

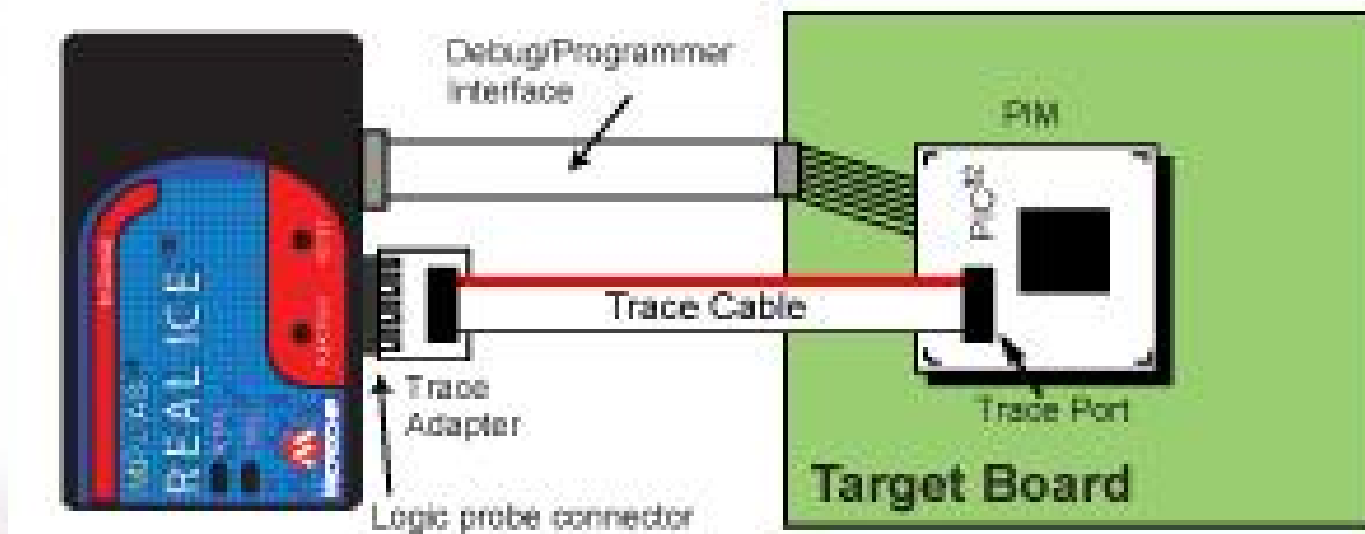
- ! Наибыстрейший способ
- ! Требуется 8 выводов

## I/O Port Trace



# Трассировка инструкций

- | Встроенная периферия, не требуются макросы
- | Показывает выполнение всех инструкций
- | Пока только для PIC32MX
- | Требуется 5 выделенных выводов
- | MPLAB® REAL ICE™ Trace Kit (AC244006)



Line	Program Address	Op	Label	Instruction
11081266	9D0006E8	1000FFF6		beq ze
11081267	9D0006EC	00000000		nop
11081268	9D0006C4	8FC20000		lw v0
11081269	9D0006C8	2C420064		sltiu v0
11081270	9D0006CC	10400008		beq v0
11081271	9D0006D0	00000000		nop
11081272	9D0006D4	8FC20000		lw v0
11081273	9D0006D8	AF828010		sw v0
11081274	9D0006DC	8FC20000		lw v0
11081275	9D0006E0	24420001		addiu v0
11081276	9D0006E4	AFC20000		sw v0
11081277	9D0006E8	1000FFF6		beq ze
11081278	9D0006EC	00000000		nop
11081279	9D0006C4	8FC20000		lw v0
11081280	9D0006C8	2C420064		sltiu v0

R:\HOME\ME\Shoukry\PIC32 LCD Proj\delay.c

```

44
45 void Delay( unsigned int delay_count )
46 {
47   unsigned int i=0, j=0, k=0;
48
49   //return;
50   g_count++;
51   for(j=0; j<delay_count; j++)
52     for (i=0; i<100; i++)
53       temp_count = i;
54   // temp_count = delay_count +1;
55   // asm volatile("outer: dec _temp_count");
56   // asm volatile("cp0 _temp_count");
57   // asm volatile("bra z, done");

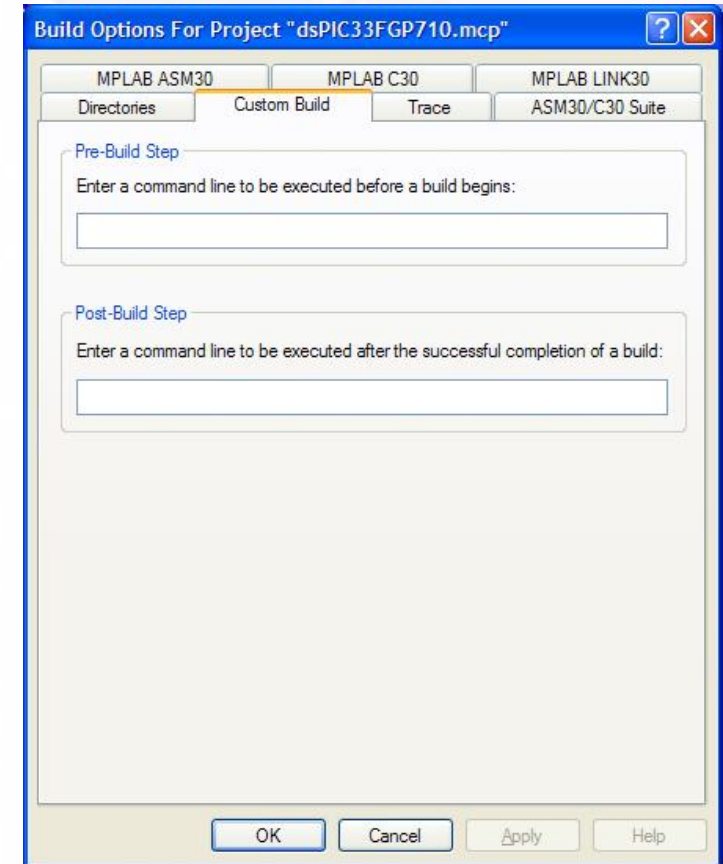
```

# План

- | MPLAB<sup>®</sup> C – несколько новых компиляторов
- | Внутрисхемная отладка. Дебаггеры и эмуляторы
- | **MPLAB IDE – Что нового? Что планируется?**
- | Сторонние средства разработки
- | MPLAB Starter Kits

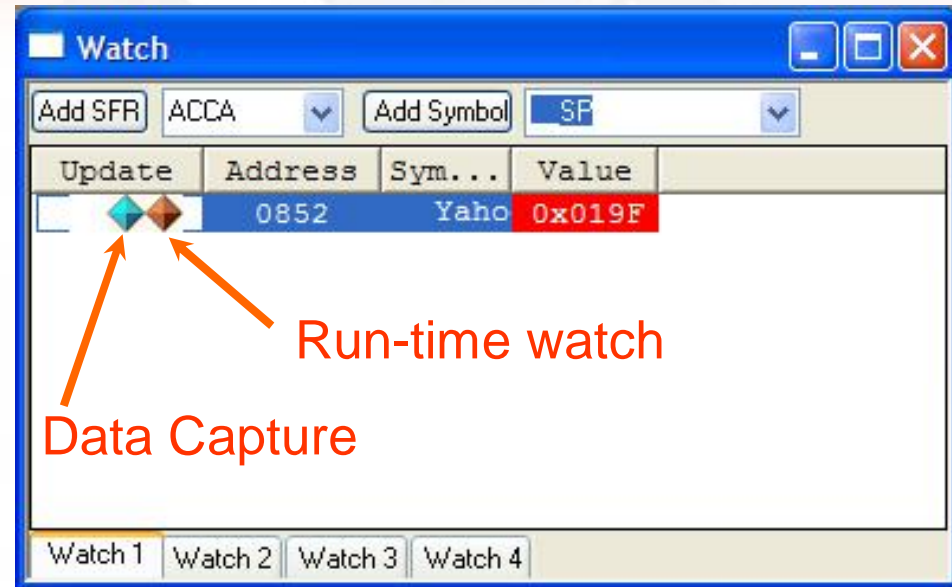
# Build/Project Improvements

- | Pre- and post-build batch
- | Default linker script
- | Generic device
- | Step in last context
- | Project folder management
- | Fast swapping between symbol sets



# IDE Improvements

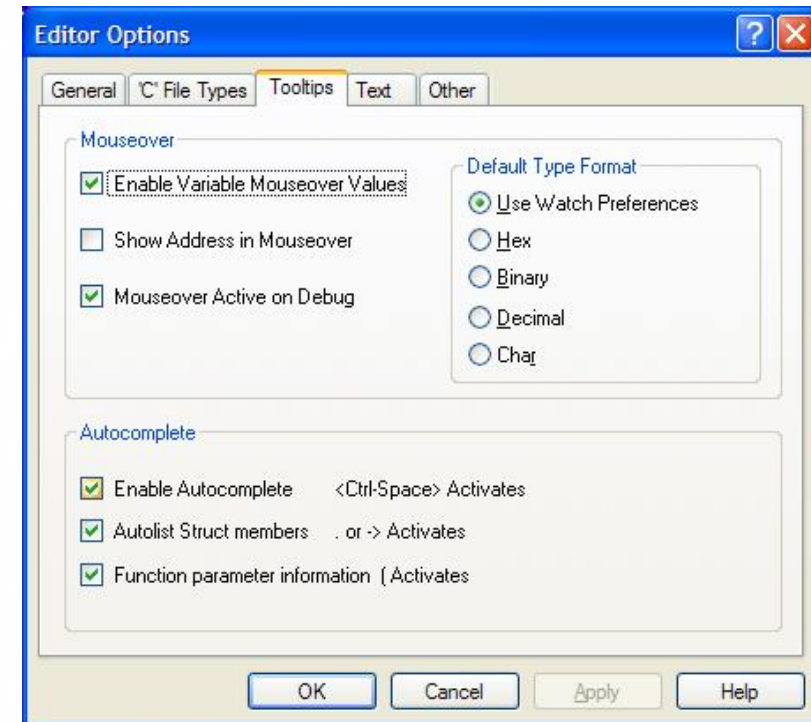
- | **Run-time watch**
- | **Editor hot keys**
- | **DMA memory view**
- | **Trace event up/down**
- | **CAN shadow register view**
- | **Web updates (automatic and manual)**





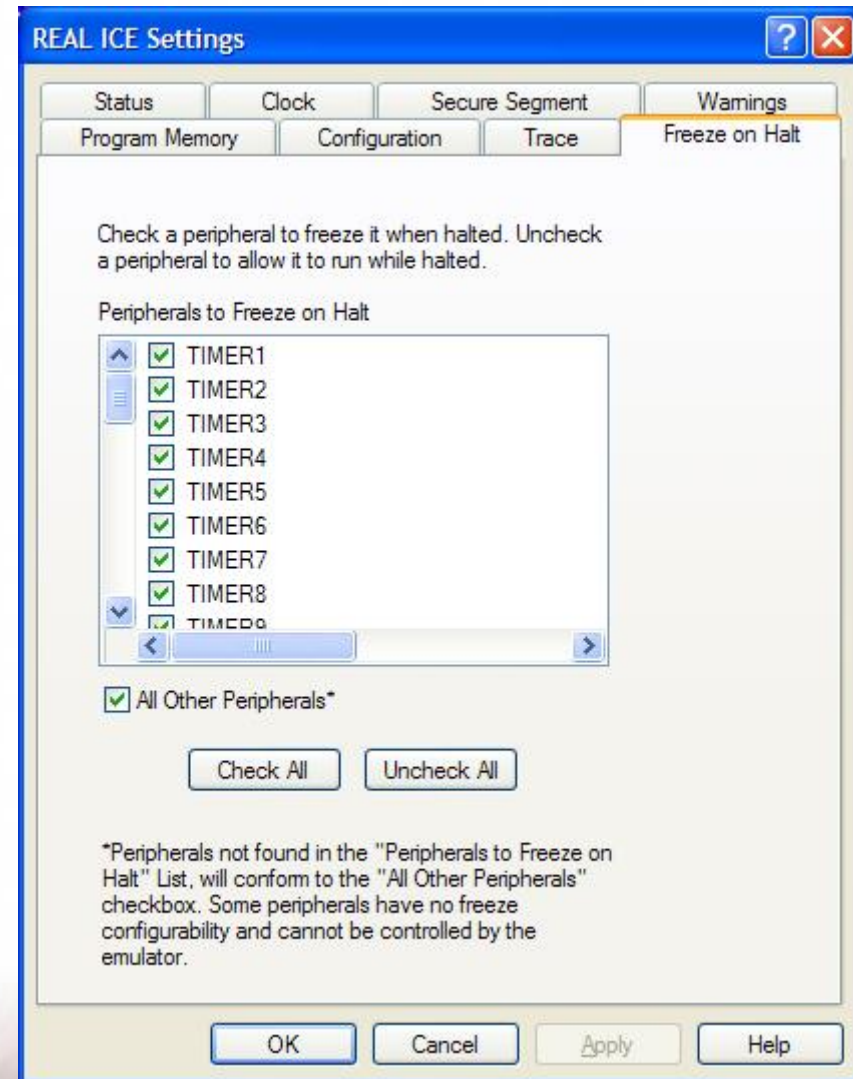
# IDE Improvements (continued)

- | **Editor autocomplete**
- | **Dual-core crash solved!**
- | **DMCI improvements:**
  - **Circular buffer support**
  - **Run-time data control**
- | **Debug/Release**
  - **Build type**
  - **Debug tool in use at build time**
  - **Define `__DEBUG` for customers**



# Улучшения дебаггера

- «Заморозка» периферии по останову
- dsPIC<sup>®</sup> DSC variant header support
- Programming executives (16-bit)
- MPLAB<sup>®</sup> REAL ICE<sup>™</sup> in-circuit emulator message linking

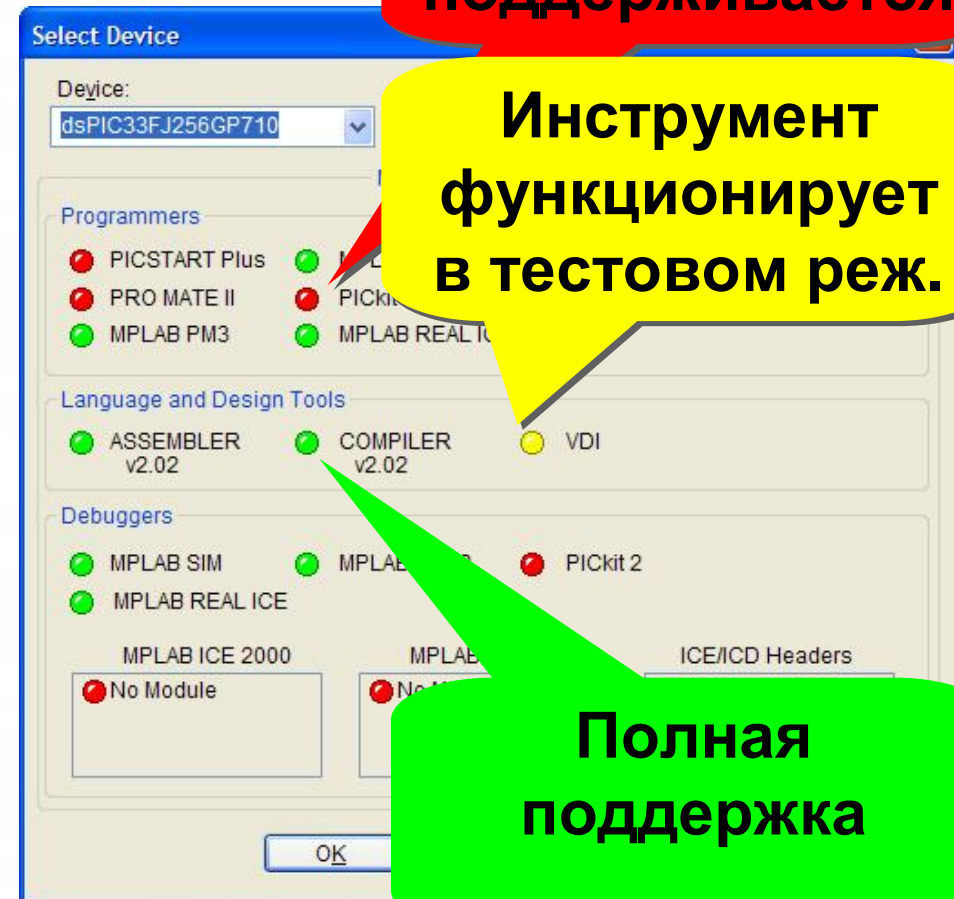


# Улучшения дебаггера

- Информация о выбранном контроллере
- Программные точки останова в PIC18
- Индикация ресурсов отладки

Инструмент не поддерживается

Инструмент функционирует в тестовом реж.



Полная поддержка

Count	Usage
1	Data Capture
1	BP

HW BP [4] Used [2] SW BP Enabled

# Драйвер USB

- | **64-bit драйверы для XP 64 и Vista 64**
  - **MPLAB<sup>®</sup> ICD 2, MPLAB PM3 и MPLAB ICE 4000 (MPLAB IDE v8.14)**
  - **MPLAB REAL ICE<sup>™</sup> внутрисхемный эмулятор MPLAB ICD 3 (v8.14)**
  
- | **Стандартные драйверы в будущих версиях**

# План

- | MPLAB<sup>®</sup> C – несколько новых компиляторов
- | Внутрисхемная отладка. Дебаггеры и эмуляторы
- | MPLAB IDE – Что нового? Что планируется?
- | **Сторонние средства разработки**
- | MPLAB Starter Kits

# Premier Third Party Tools

## I New Premier Third Party Webpage

- I “Premier Third Parties” offer their tools for sale or microchipDIRECT
- I Navigation from Development Tools Page
- I “Additional Third Parties” brings up the full database

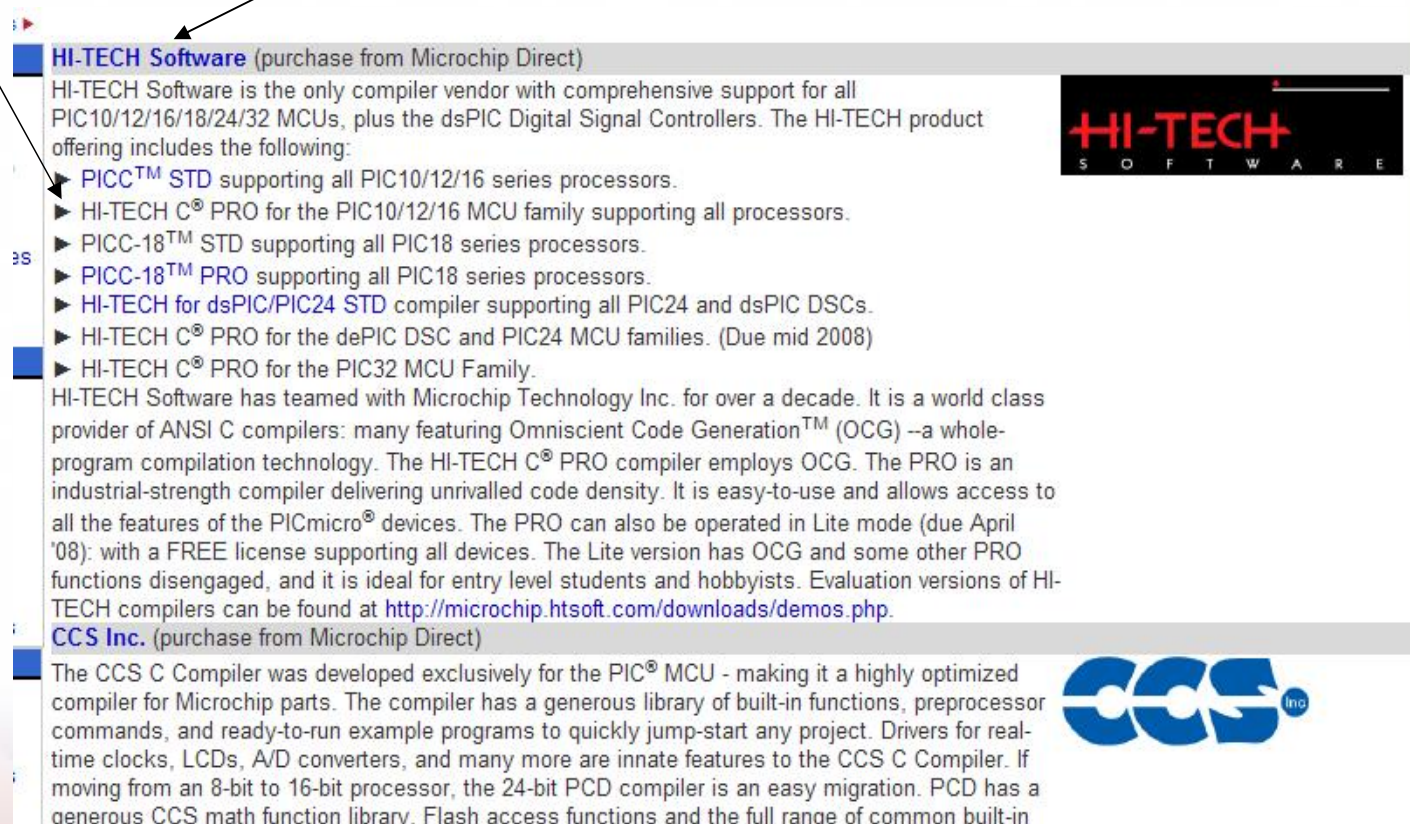
Software	Hardware	Demo Bo
<ul style="list-style-type: none"> <li>▶ MPLAB® IDE Integrated Development Environment</li> <li>▶ MPLAB C Compilers</li> <li>▶ Application Maestro™ Software</li> <li>▶ Total Endurance™</li> <li>▶ Code Module Library</li> <li>▶ RTOS</li> <li>▶ Online Simulator Tools</li> </ul>	<ul style="list-style-type: none"> <li>▶ In-Circuit Emulators and Debuggers</li> <li>▶ Programmers</li> <li>▶ Memory</li> </ul>	<ul style="list-style-type: none"> <li>▶ PIC® MCU</li> <li>▶ Connectiv</li> <li>▶ dsPIC® D:</li> <li>▶ PIC24 MCI</li> <li>▶ PICtail™ C</li> <li>▶ PICtail™ F</li> <li>Boards</li> <li>▶ Analog</li> <li>▶ Security</li> <li>▶ Memory</li> <li>▶ Automotive Design</li> </ul>
	<h3>Third Party Tools</h3> <ul style="list-style-type: none"> <li>▶ Premier Third Parties</li> <li>▶ Additional Third Parties</li> </ul>	

# Premier Third Party Tools

Provides info on the tools

Links to vendors website or 3<sup>rd</sup> party landing page

Links to microchipDIRECT



**HI-TECH Software** (purchase from Microchip Direct)



HI-TECH Software is the only compiler vendor with comprehensive support for all PIC10/12/16/18/24/32 MCUs, plus the dsPIC Digital Signal Controllers. The HI-TECH product offering includes the following:

- ▶ PICC™ STD supporting all PIC10/12/16 series processors.
- ▶ HI-TECH C® PRO for the PIC10/12/16 MCU family supporting all processors.
- ▶ PICC-18™ STD supporting all PIC18 series processors.
- ▶ PICC-18™ PRO supporting all PIC18 series processors.
- ▶ HI-TECH for dsPIC/PIC24 STD compiler supporting all PIC24 and dsPIC DSCs.
- ▶ HI-TECH C® PRO for the dePIC DSC and PIC24 MCU families. (Due mid 2008)
- ▶ HI-TECH C® PRO for the PIC32 MCU Family.

HI-TECH Software has teamed with Microchip Technology Inc. for over a decade. It is a world class provider of ANSI C compilers: many featuring Omniscient Code Generation™ (OCG) --a whole-program compilation technology. The HI-TECH C® PRO compiler employs OCG. The PRO is an industrial-strength compiler delivering unrivalled code density. It is easy-to-use and allows access to all the features of the PICmicro® devices. The PRO can also be operated in Lite mode (due April '08): with a FREE license supporting all devices. The Lite version has OCG and some other PRO functions disengaged, and it is ideal for entry level students and hobbyists. Evaluation versions of HI-TECH compilers can be found at <http://microchip.htsoft.com/downloads/demos.php>.

**CCS Inc.** (purchase from Microchip Direct)

The CCS C Compiler was developed exclusively for the PIC® MCU - making it a highly optimized compiler for Microchip parts. The compiler has a generous library of built-in functions, preprocessor commands, and ready-to-run example programs to quickly jump-start any project. Drivers for real-time clocks, LCDs, A/D converters, and many more are innate features to the CCS C Compiler. If moving from an 8-bit to 16-bit processor, the 24-bit PCD compiler is an easy migration. PCD has a generous CCS math function library, Flash access functions and the full range of common built-in



# Third Party Tools

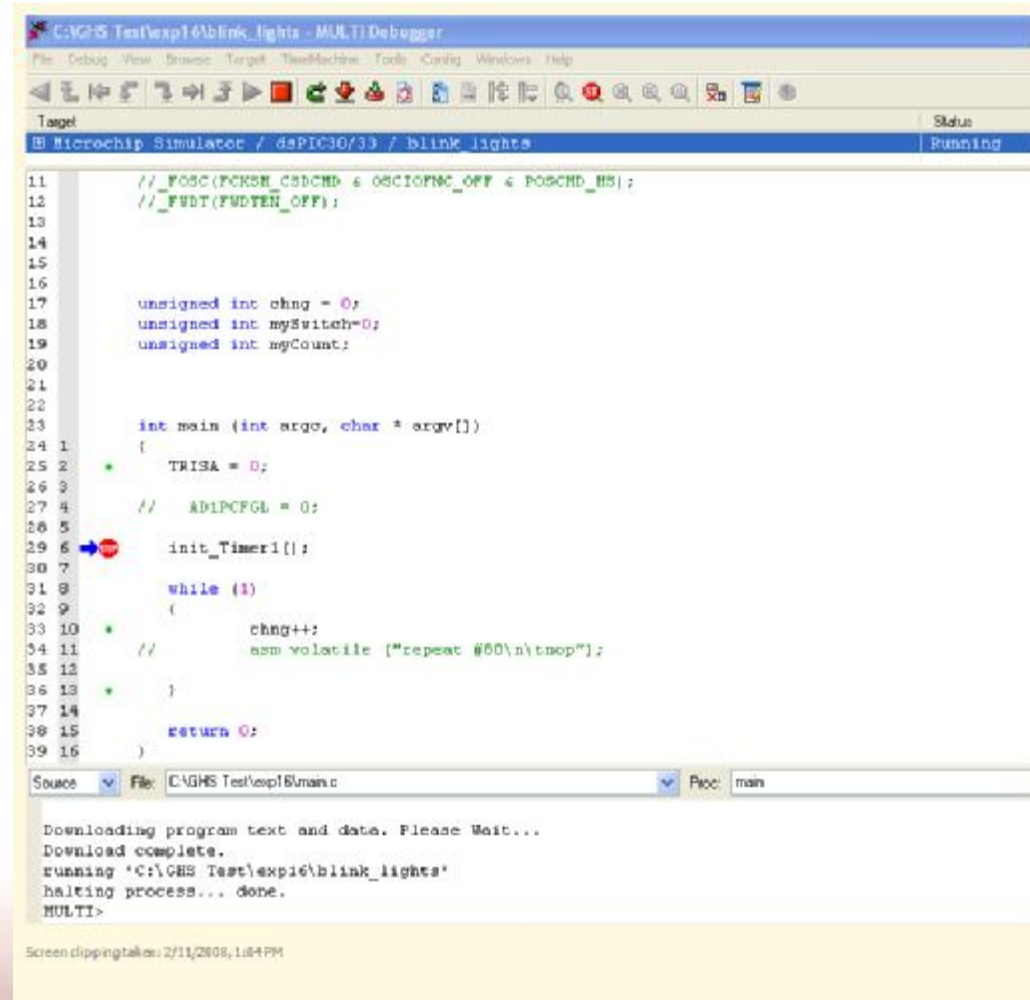
## I Решения

- **Среда разработки**
- Программные средства разработки
- Аппаратные инструменты
- MPLAB® IDE Plug-ins
- ПО нижнего уровня



# Green Hills Multi

- I Поддержка PIC24/dsPIC® и PIC32
- I Аппаратная поддержка
  - Внутрисхемный эмулятор MPLAB® REAL ICE™ (PIC24/dsPIC DSC)
  - JTAG отладчик (PIC32)



```
C:\GHS Test\exp16\blink_lights - MULTI Debugger
File  Debug  View  Browse  Target  TimeMachine  Tools  Config  Windows  Help

Target
Microchip Simulator / dsPIC30/33 / blink_lights  Running

11 // _FOSC(FCKSM_CSDCHD & OSC10PWC_OFF & POSCHD_HS);
12 // _FVDT(FVDTEN_OFF);
13
14
15
16
17 unsigned int chng = 0;
18 unsigned int mySwitch=0;
19 unsigned int myCount;
20
21
22
23 int main (int argc, char * argv[])
24 {
25     TRISA = 0;
26
27     // AD1PCFGL = 0;
28
29     init_Timer1();
30
31     while (1)
32     {
33         chng++;
34         // asm volatile ["repeat #80\n\tmop"];
35
36     }
37
38     return 0;
39 }
```

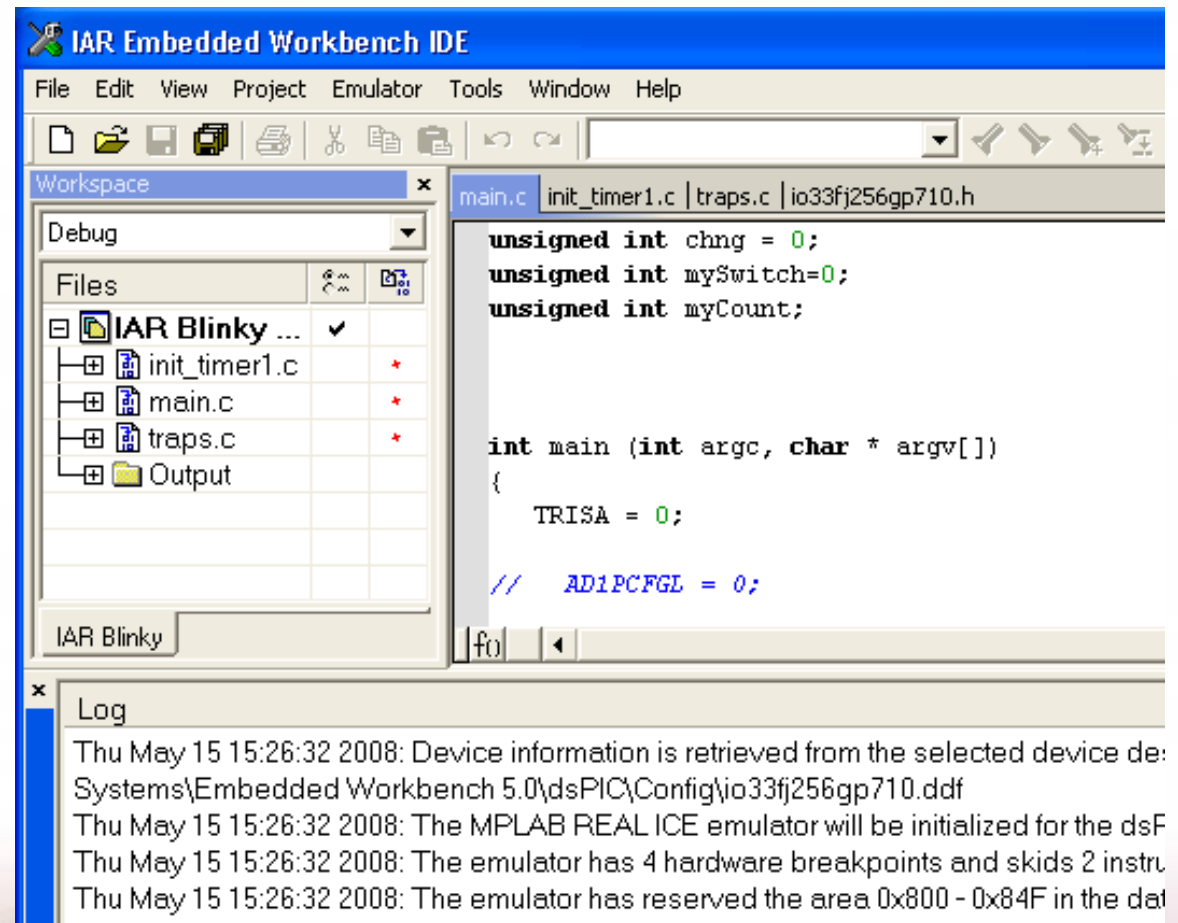
Source File: C:\GHS Test\exp16\main.c Proc: main

Downloading program text and data. Please Wait...  
Download complete.  
running 'C:\GHS Test\exp16\blink\_lights'  
Halting process... done.  
MULTI>

Screen clipping taken: 2/11/2008, 1:54 PM

# IAR Embedded Workbench

- | Поддержка PIC24/dsPIC®
- | Аппаратная отладка
  - MPLAB® REAL ICE™
- | C++



# Third Party Tools

## I Решения

- Среда разработки
- Программные средства разработки
- Аппаратные инструменты
- MPLAB® IDE Plug-ins
- ПО нижнего уровня

# Software Tools

## | HI-TECH

- C компиляторы для всех семейств
- Новые версии “Pro” с новой технологией OCG
- Совместимость с MPLAB® IDE (plug-in)
- JTAG Дебаггер для PIC32

## | CCS

- C компиляторы для всех семейств
- Свой дебаггер
- Совместимость с MPLAB® IDE (plug-in)

## | microEngineering Labs

- Компилятор Basic (PICBasic Pro)
- Совместимость с MPLAB® IDE (plug-in)

## | Gimpel

- PC-Lint для проверки “C” кода

## | Trace Systems

- Инструментарий для написания USB драйверов
- Создает код для PC и PIC® контроллеров

# Third Party Tools

## I Решения

- Среда разработки
- Программные средства разработки
- **Аппаратные инструменты**
- MPLAB® IDE Plug-ins
- ПО нижнего уровня

# Hardware Tools

## I Soft Log

- Промышленные программаторы внутрисхемные и на несколько панелек
- Возможность соединения программаторов в цепь
- Совместимость с MPLAB<sup>®</sup> IDE (plug-in)

## I DATA I/O

- Программаторы
- Для высокосерийных изделий
- Работа через Интернет

## I SofTec Microsystems

- Внутрисхемные программаторы

## I Xeltek

- Программаторы

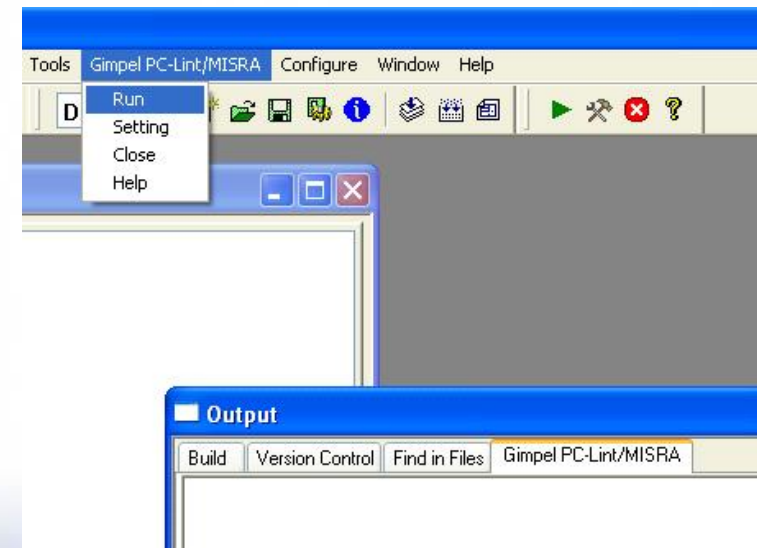
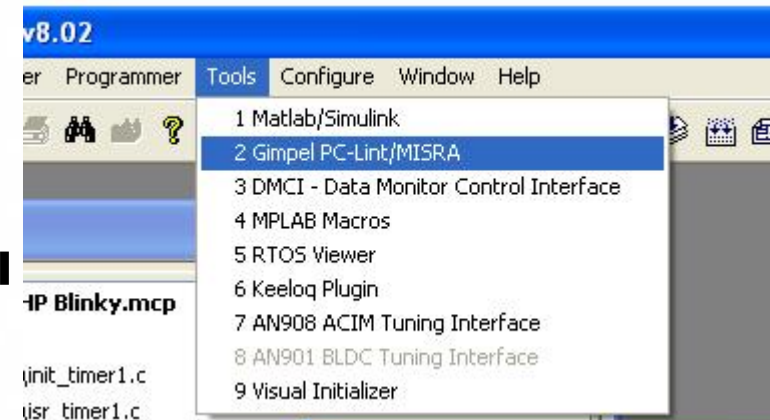
# Third Party Tools

## I Решения

- Среда разработки
- Программные средства разработки
- Аппаратные инструменты
- **MPLAB® IDE Plug-ins**
- ПО нижнего уровня

# Gimpel PC-Lint

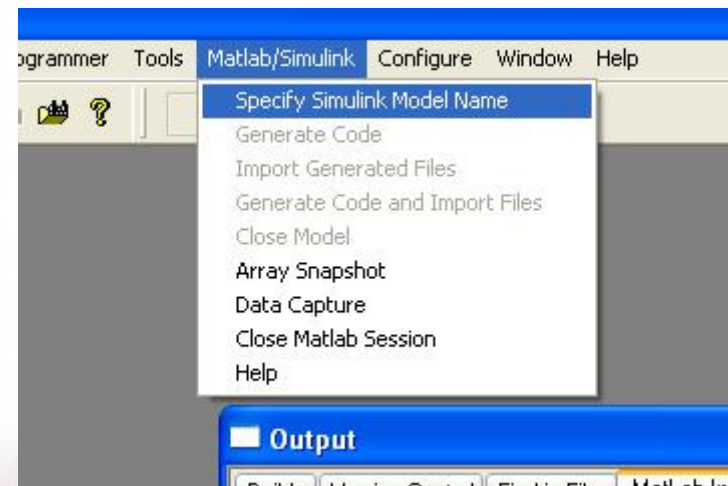
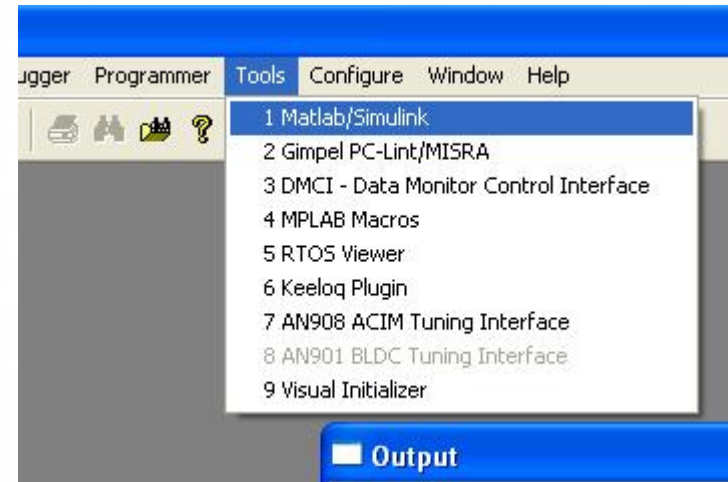
- Предоставляет Lint и MISRA проверки для “С” кода
- Поддерживает все компиляторы Microchip
- Адаптация под специфические приложения
- Доступно с microchipDIRECT





# MATLAB/Simulink

- Предоставляется интерфейс к популярным продуктам симуляции
- Поддержка PIC24/dsPIC® и PIC18 (PIC32 скоро!)
- Импортирование файла модели в текущий проект в MPLAB® IDE для компиляции и отладки
- Передача данных из дебаггера в Simulink для анализа



# Third Party Tools

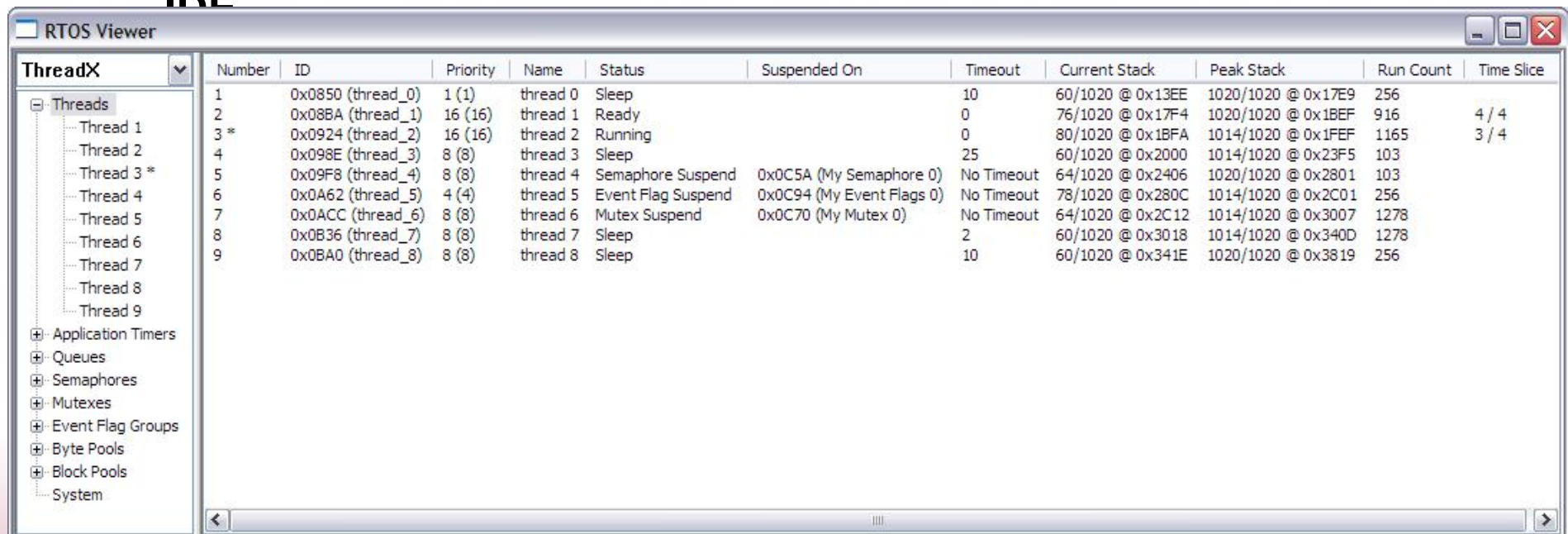
## I Решения

- Среда разработки
- Программные средства разработки
- Аппаратные инструменты
- MPLAB® IDE Plug-ins
- ПО нижнего уровня

# ПО нижнего уровня

## RTOS:

- Более десятка продуктов поддерживают контроллеры Microchip
- Ссылка на девять RTOS со страницы [www.microchip.com](http://www.microchip.com)
- Девять из Пяти имеют поддержку в MPLAB® IDE

ThreadX	Number	ID	Priority	Name	Status	Suspended On	Timeout	Current Stack	Peak Stack	Run Count	Time Slice
	1	0x0850 (thread_0)	1 (1)	thread 0	Sleep		10	60/1020 @ 0x13EE	1020/1020 @ 0x17E9	256	
	2	0x08BA (thread_1)	16 (16)	thread 1	Ready		0	76/1020 @ 0x17F4	1020/1020 @ 0x1BEF	916	4 / 4
	3 *	0x0924 (thread_2)	16 (16)	thread 2	Running		0	80/1020 @ 0x1BFA	1014/1020 @ 0x1FEF	1165	3 / 4
	4	0x098E (thread_3)	8 (8)	thread 3	Sleep		25	60/1020 @ 0x2000	1014/1020 @ 0x23F5	103	
	5	0x09F8 (thread_4)	8 (8)	thread 4	Semaphore Suspend	0x0C5A (My Semaphore 0)	No Timeout	64/1020 @ 0x2406	1020/1020 @ 0x2801	103	
	6	0x0A62 (thread_5)	4 (4)	thread 5	Event Flag Suspend	0x0C94 (My Event Flags 0)	No Timeout	78/1020 @ 0x280C	1014/1020 @ 0x2C01	256	
	7	0x0ACC (thread_6)	8 (8)	thread 6	Mutex Suspend	0x0C70 (My Mutex 0)	No Timeout	64/1020 @ 0x2C12	1014/1020 @ 0x3007	1278	
	8	0x0B36 (thread_7)	8 (8)	thread 7	Sleep		2	60/1020 @ 0x3018	1014/1020 @ 0x340D	1278	
	9	0x0BA0 (thread_8)	8 (8)	thread 8	Sleep		10	60/1020 @ 0x341E	1020/1020 @ 0x3819	256	

# План

- | MPLAB<sup>®</sup> C – несколько новых компиляторов
- | Внутрисхемная отладка. Дебаггеры и эмуляторы
- | MPLAB IDE – Что нового? Что планируется?
- | Сторонние средства разработки
- | **MPLAB Starter Kits**

# MPLAB<sup>®</sup> Starter Kit Series



# Скидки участникам MASTERS

**USB Starter Board  
(DM320003)**



**45\$**

**25\$**



**Starter Kit  
PIM Adapter  
(MA320002)**



**107\$**

**Explorer 16  
(DM240001)**

**50\$**

**PIC24 Starter Kit  
(DM240011)**



**MPLAB IDE**

**Бесплатно**



# MPLAB<sup>®</sup> Starter Kits

- | **Интегрированный дебаггер на плате**
- | **Требуется только PC с USB портом**
- | **Легки в освоении**
- | **Примеры в комплекте**
- | **Полное описание**
- | **Выборочная установка MPLAB IDE и окружения**
- | **Стандартные драйверы Microsoft**
- | **Низкая цена**

# PICkit™ 2 Starter Kit

## PICkit 2 Debug Express

**Starter Kit**

**(DV164120)**

**Programmer only**

**(PG164120)**



**PICkit 2 Debug Express**

**(DV164121)**



# PIC32 Starter Kit

- | Все необходимое для начала работы с PIC32
- | MPLAB® IDE и MPLAB C Компилятор для PIC32
- | 37 примеров с исходными кодами
- | 2 TCP/IP стека
- | Питание от USB
- | Интегрированный программатор и дебаггер



**DM320001**

# MPLAB<sup>®</sup> Starter Kit for dsPIC<sup>®</sup> DSC

- | Интегрированный программатор и дебаггер
- | Работа с речью и аудио на dsPIC33F
- | Легок в установке и использовании



**DM33011**

# MPLAB<sup>®</sup> Starter Kit for Serial Memory Products

DV243003



- | **Выбор напряжения 3.3V и 5.0V**
- | **Поддержка последовательной памяти Microchip с интерфейсами UNI/O<sup>™</sup>, I<sup>2</sup>C<sup>™</sup>, SPI и Microwire**
- | **От 1.8V до 5.5V внешнее напряжение**

# MPLAB<sup>®</sup> Starter Kit for PIC24F



DM240011

- § **USB device и host разъемы, трехцветный светодиод, емкостная клавиатура и OLED дисплей**
- § **Демонстрационная программа поддерживает графическое меню, работу с USB Flash**
- § **Встроенный USB отладчик**

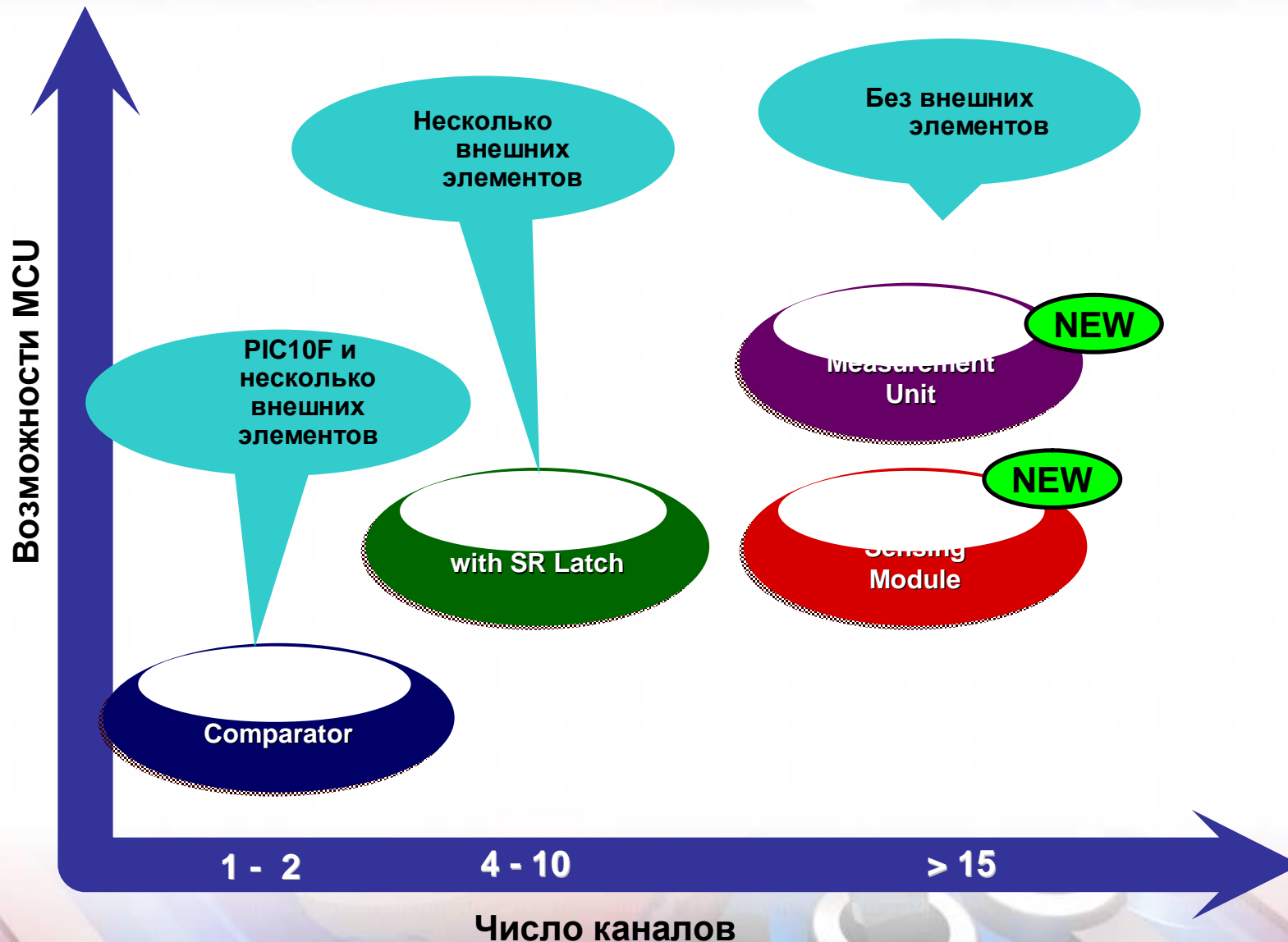


**YOU + MICROCHIP    ENGINEERING THE FUTURE TOGETHER**

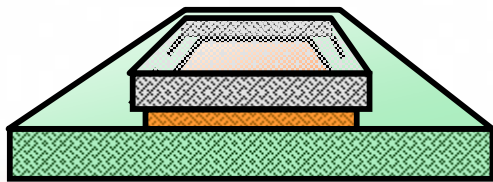
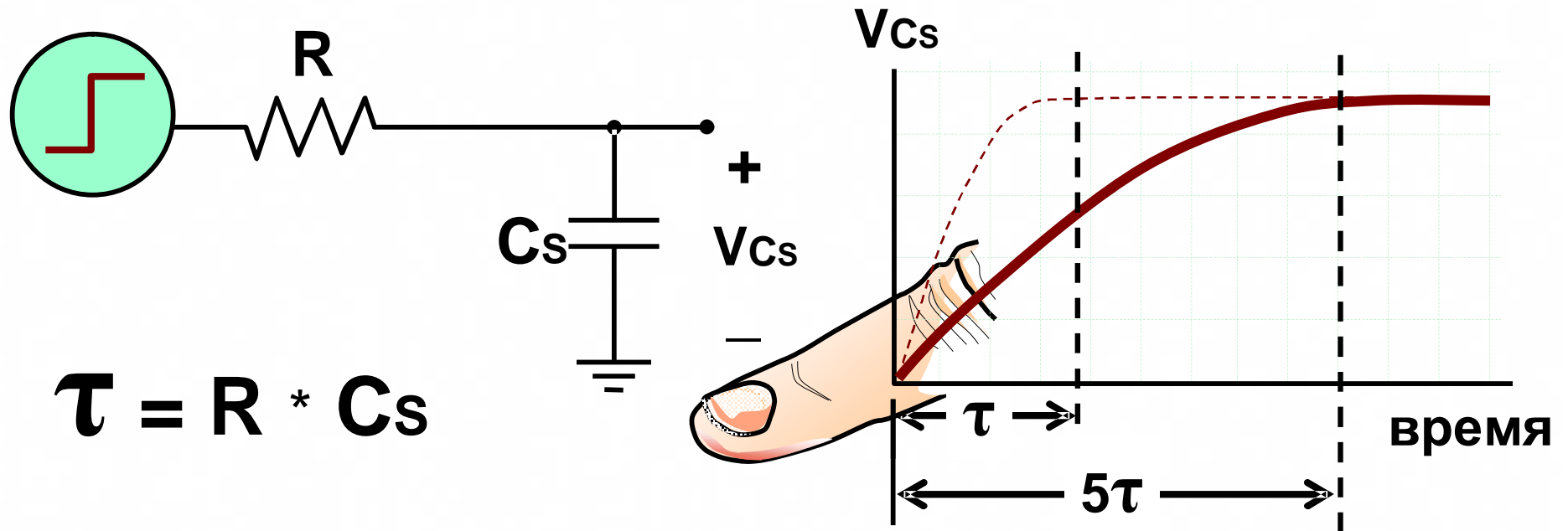
# Touch Sense

# Приложения с сенсорным управлением

# Capacitive mTouch™ Sensing Различные решения



# RC цепочка – при нажатии



# Микроконтроллеры с возможностью построения релаксационного генератора

## Relaxation Oscillator:

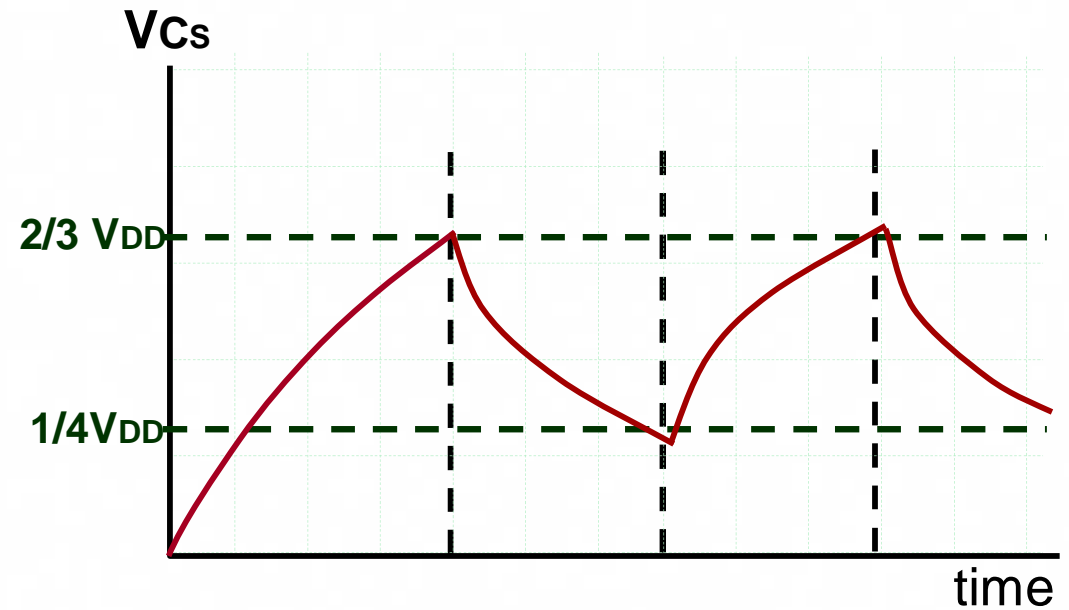
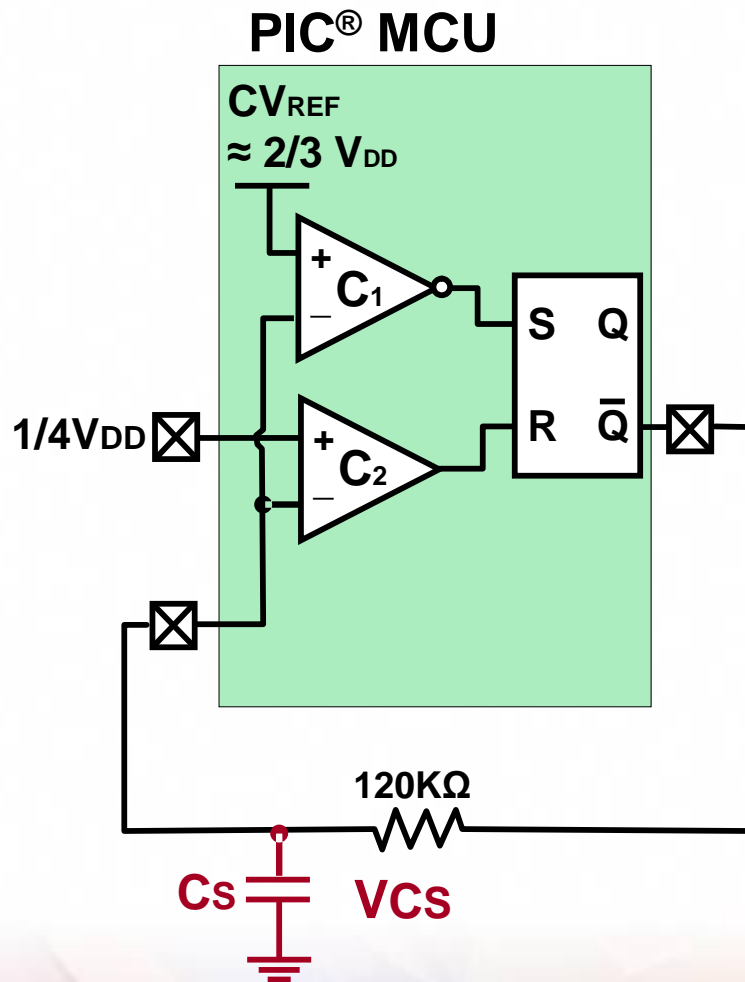
- PIC16F616, PIC16HV616
- Семейство PIC16F690
- Семейство PIC16F88X
- Семейство PIC18F14K50 **NEW**

## Новый Capacitive Sense Module (CSM)

- Семейство PIC16F72X



# Работа генератора

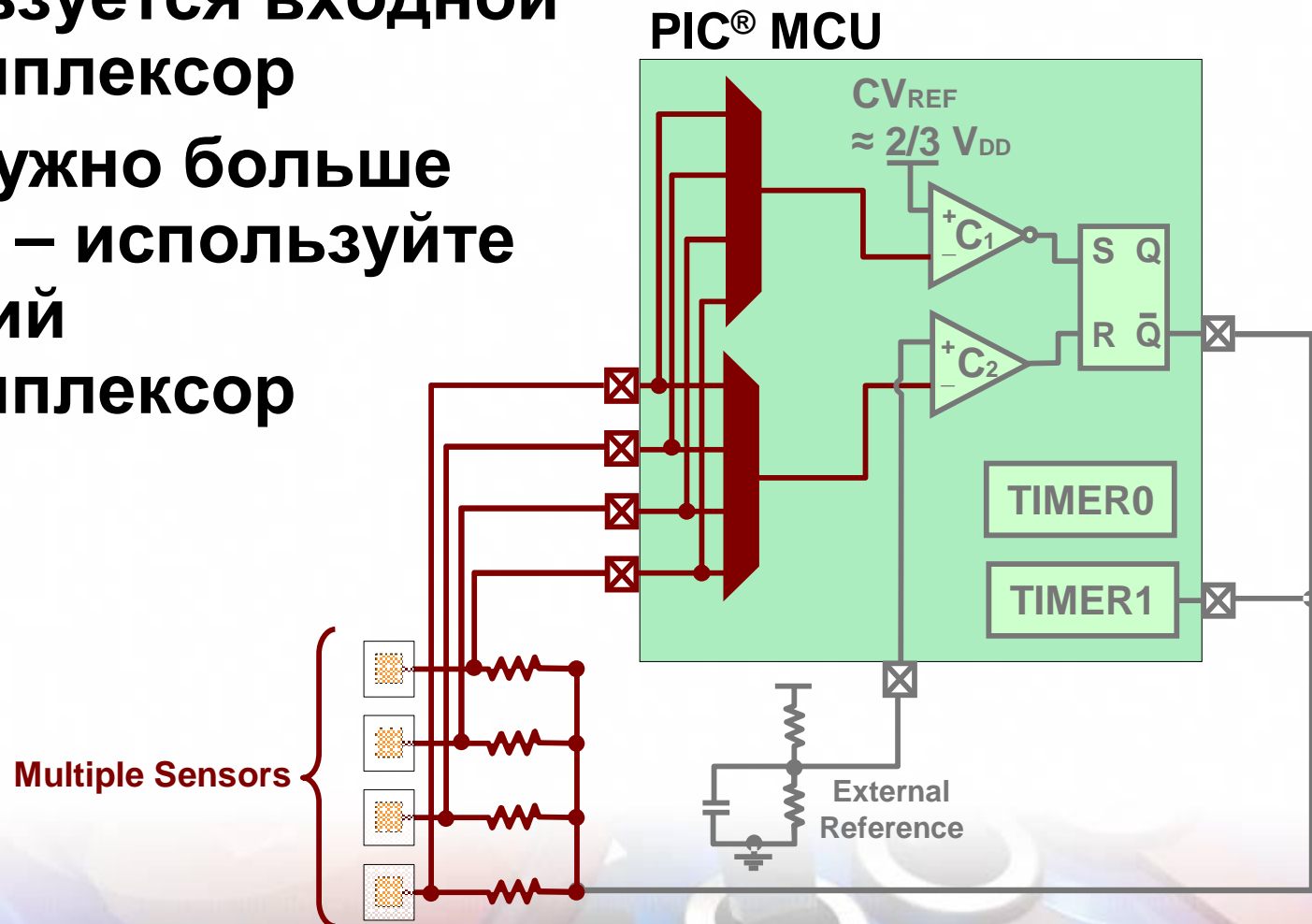


S	R	Q	$\bar{Q}$	OPERATION
0	0	Outputs hold last known values (HOLD)		
0	1	0	1	Charge
1	0	1	0	Discharge
1	1	0	1	Charge



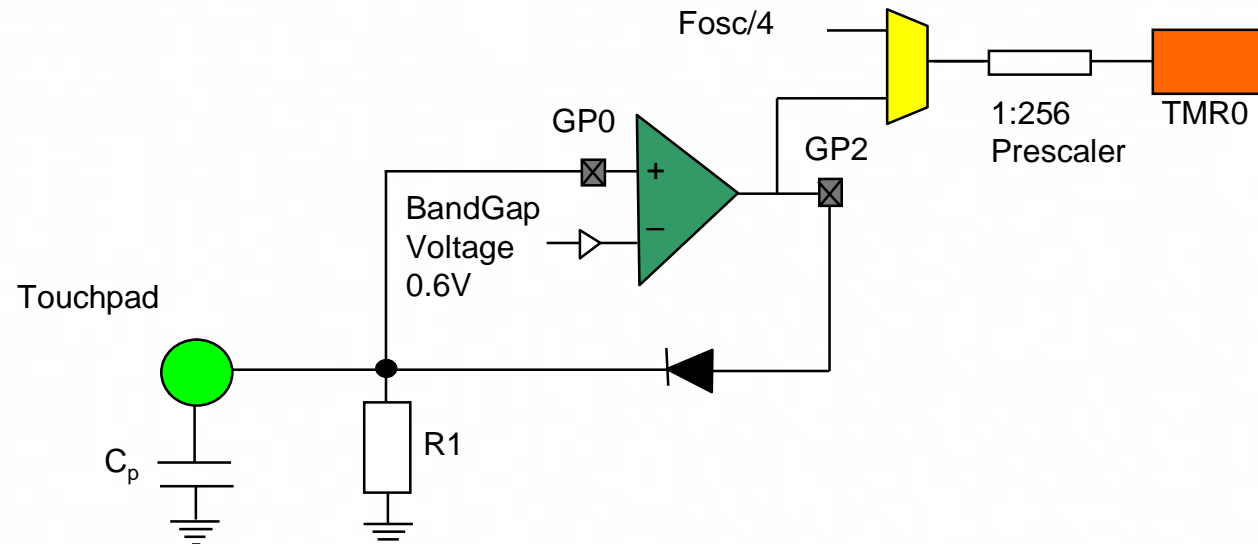
# Несколько сенсорных кнопок

- I Используется входной мультиплексор
- I Если нужно больше кнопок – используйте внешний мультиплексор



# App Note с использованием PIC10F

- I **Может использоваться как:**
  - Одна кнопка (Вкл/Выкл), Proximity sensor
  - Низкое потребление в ждущем режиме
- I **AN1202 – с исходными кодами**

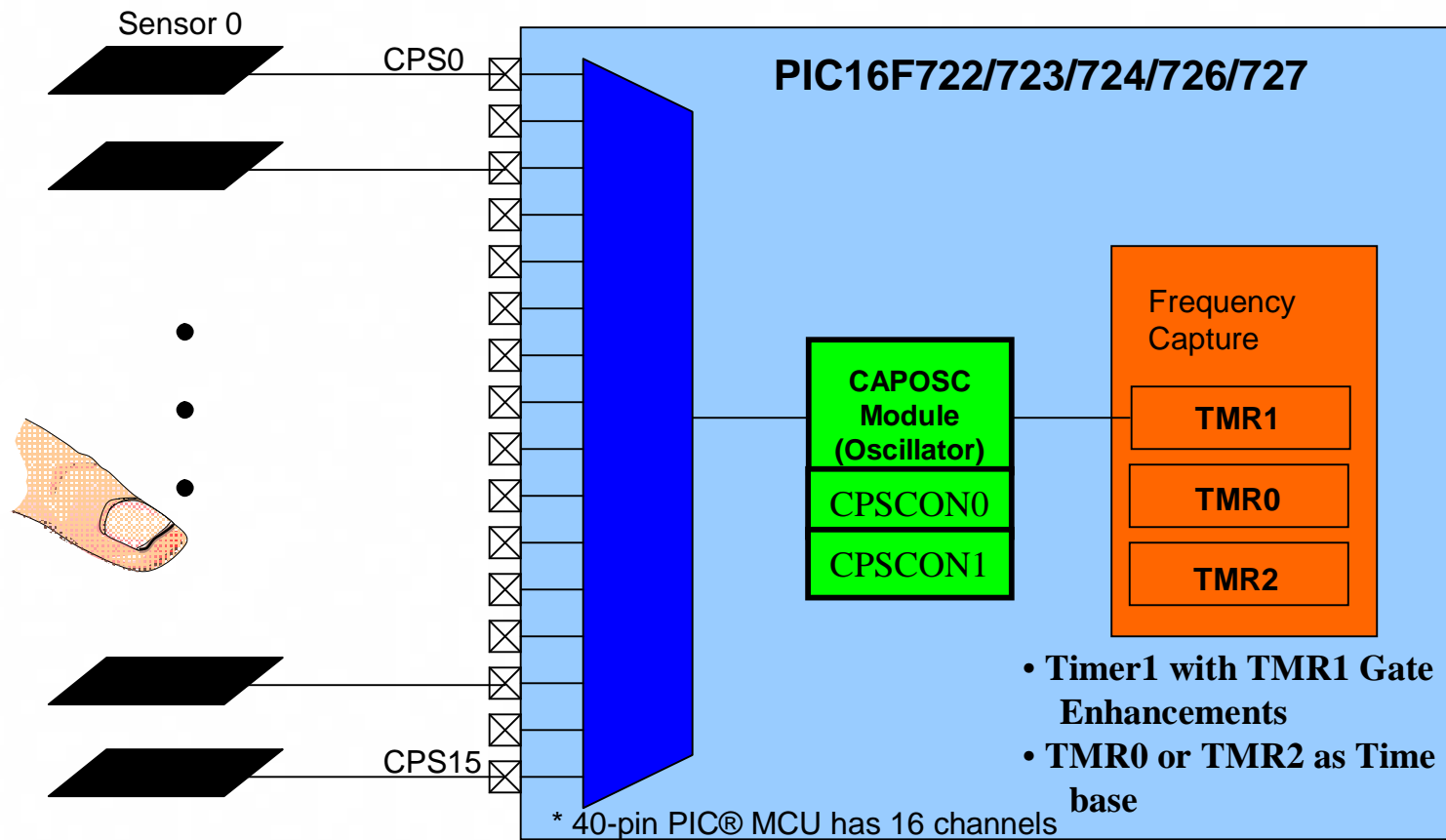


- I **Этот метод может быть реализован на любом микроконтроллере PIC<sup>®</sup> MCU/dsPIC<sup>®</sup> DSC с компаратором на борту**

# Сенсорная клавиатура на PIC16F72X

- | **Новый модуль «Capacitive Sense Module» (CSM)**
- | **Алгоритм детектирования аналогичный**
- | **Больше входов**
  - 8 каналов в 28-и выв.корпусах
  - 16 каналов в 40-а выв.корпусах
- | **Аппаратная реализация**
  - Не требуется внешних элементов. Прямое подкл. к кнопкам
  - освобождается 3 вывода на сенсор
- | **Выбирается Timer 0, Timer 2 или WDT в качестве базы для измерений**
- | **Работает в режиме Sleep**
  - Низкое потребление тока
- | **Больше времени для пользовательской задачи и прерываний**

# CSM. Структурная схема



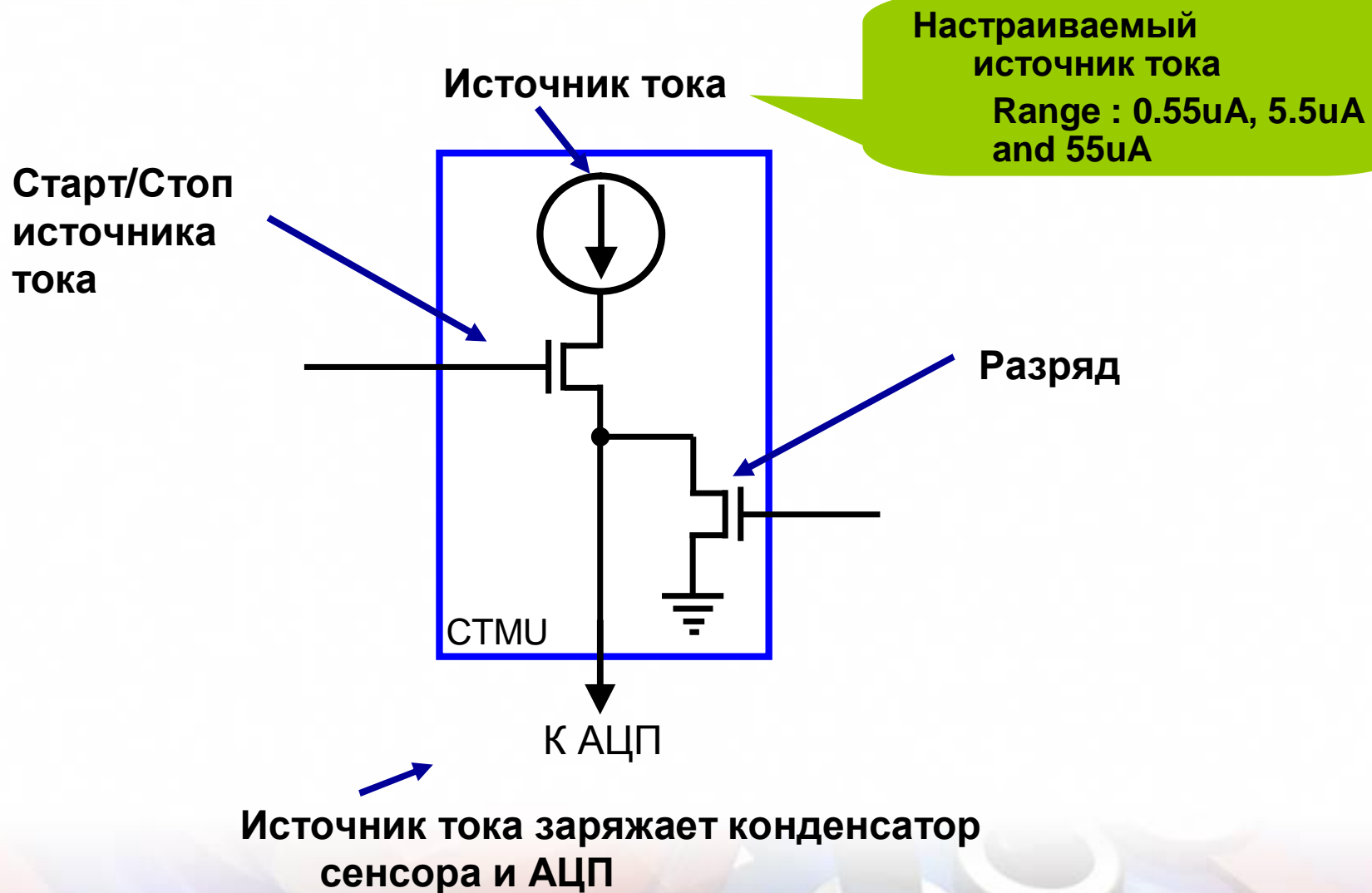


# Сенсорные датчики с использованием STMU

- | **Что такое STMU?**
- | **Особенности STMU**
- | **Как использовать STMU для сенсорных клавиатур**
- | **Примеры приложений для STMU**
- | **Контроллеры Microchip с STMU**

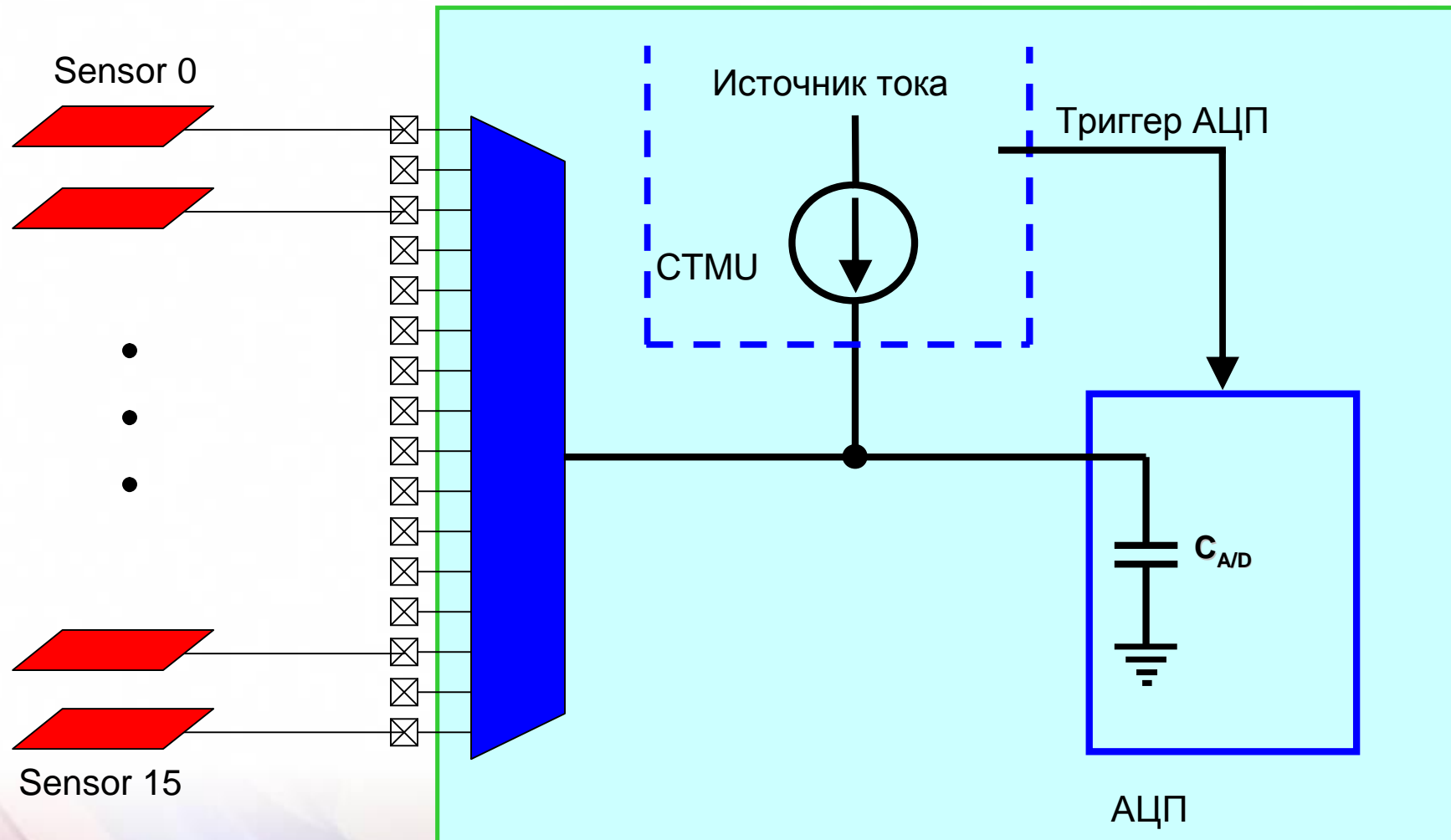


# Источник тока в СТМУ



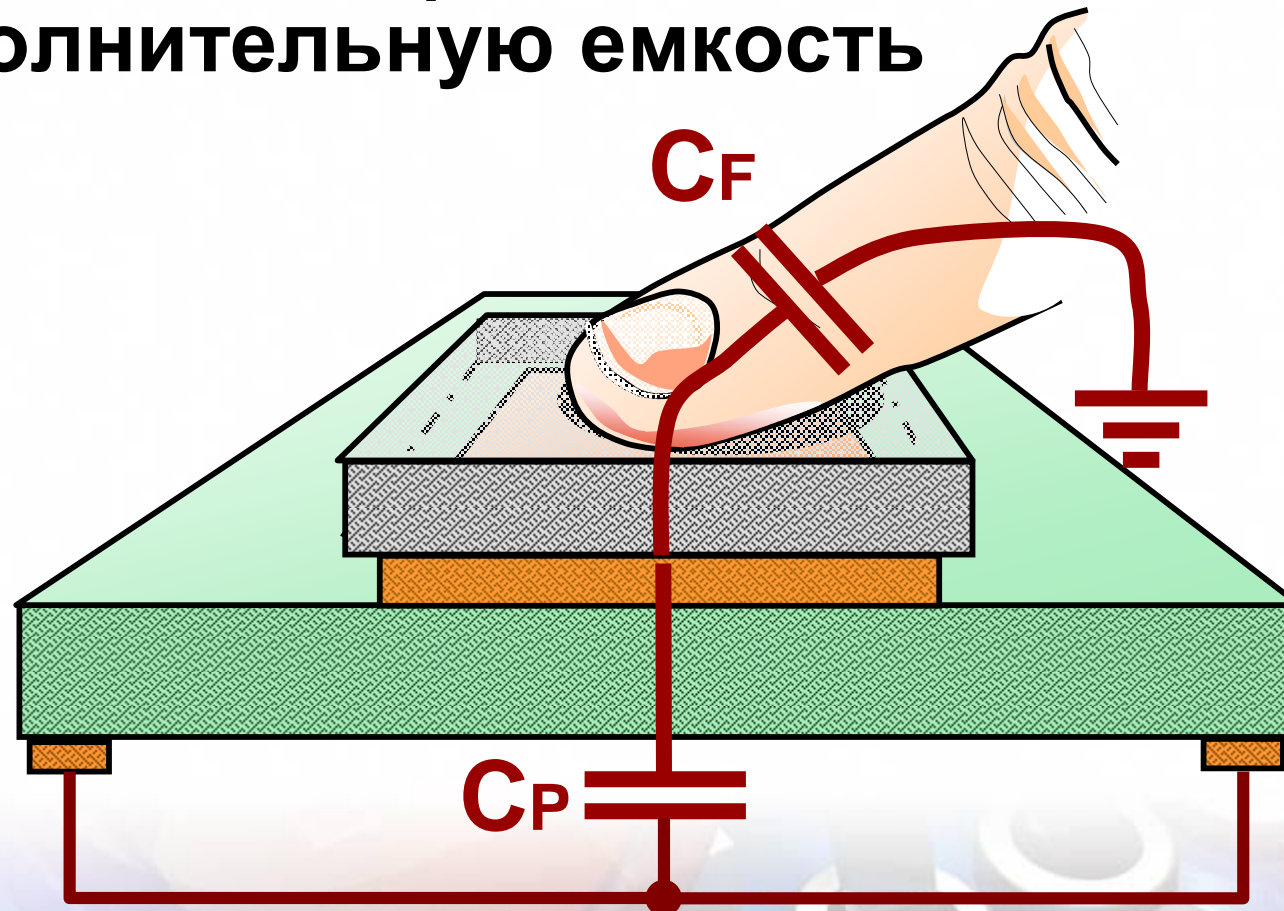
# Интерфейс СТМУ и АЦП

## PIC<sup>®</sup> MCU. АЦП и СТМУ



# Как это работает?

- Теория та же самая;  
касание пальца вносит  
дополнительную емкость



# Как работает СТМУ

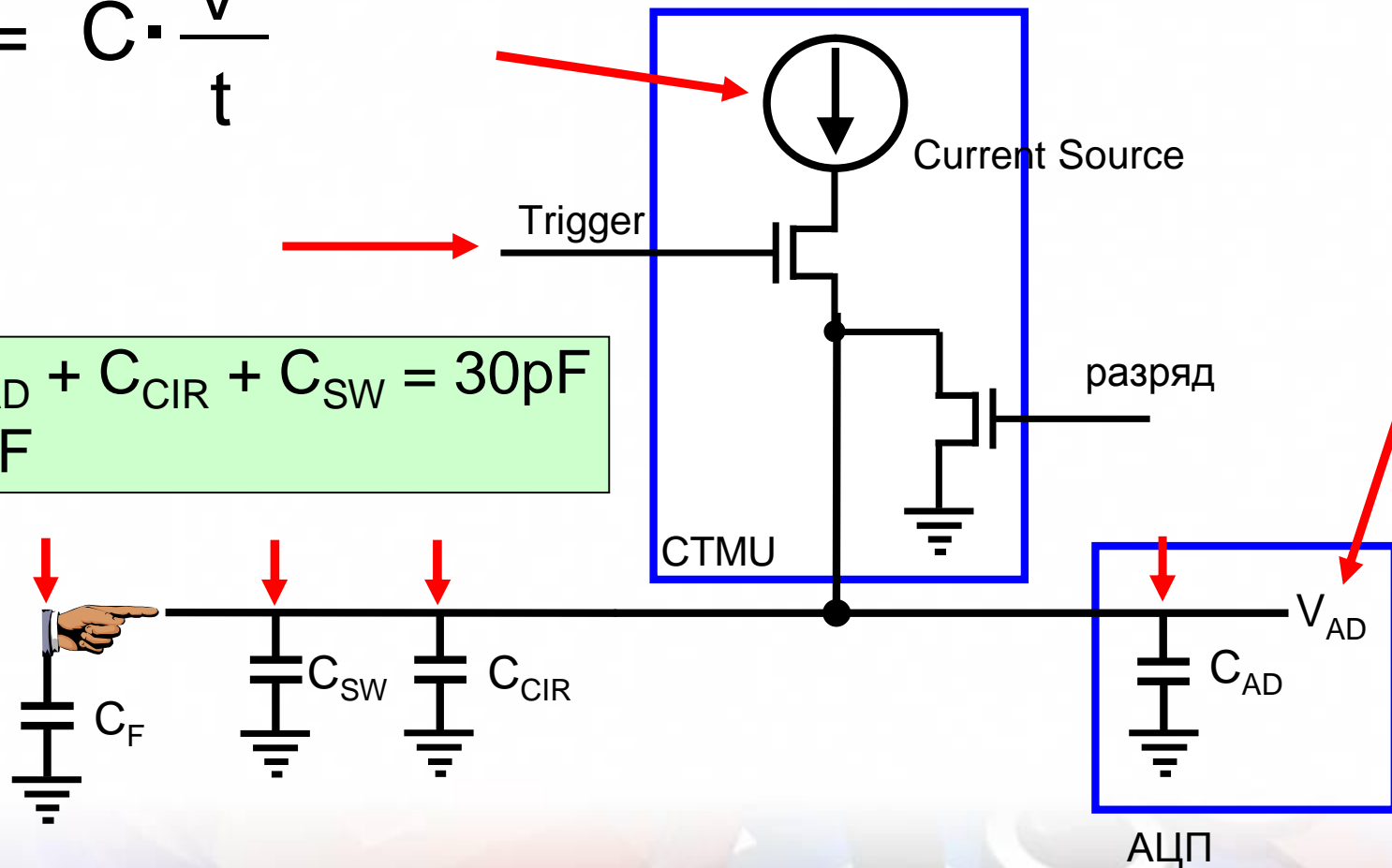
- | Ток через конденсатор  
 $i = C \cdot dV/dt$
- | Если ток постоянный, то  
 $I = C \cdot V/t$   
 $I \cdot t = C \cdot V$
- | Если  $I$  и  $t$  постоянны, то  
С увеличением  $C$  будет уменьшаться  $V$

# СТМУ. Компоненты схемы сенсорной клавиатуры

$$I = C \cdot \frac{V}{t}$$

$$C_P = C_{AD} + C_{CIR} + C_{SW} = 30\text{pF}$$

$$C_F = 7\text{pF}$$



# Пять основных шагов

- | Разряжаем схему до 0 Вольт
- | Включаем источник тока для заряда сенсора
- | Ждем фиксированное время
- | Выключаем источник тока для прекращения заряда сенсора
- | Запускаем АЦП для измерения напряжения на емкостном сенсоре

# Форма сигнала на СТМУ



# Форма сигнала на СТМУ есть касание & нет касания







# Другие приложения для СТМУ

- | **Измерение емкости**
- | **Измерение времени**
  - TDR, измерение длины кабеля
- | **Высокоскоростной ШИМ**
- | **ЦАП**
- | **Измерение температуры с помощью диода**
- | **Смотрите главу о СТМУ в PIC24F Family Reference Manual (DS39724)**

# Контроллеры СТМУ

**PIC24F256GB110 семейство**

**- 16 каналов (12 контроллеров)**

**PIC24F256GA110 семейство**

**- 16 каналов (9 контроллеров)**

**Больше в следующих семействах  
PIC24F и PIC18F ...**

# Touch Sense 2

DM164128



- И Основана на контроллерах с модулем СТМУ (блок измерения времени заряда).
- И Модуль СТМУ имеется в семействах 16-битных МК PIC24FJ256GA110 и PIC24FJ256GB110, обладающих богатой периферией (4 UART, 3 SPI, 3 I2C), USB OTG.

# Вопросы??



# Trademarks

The Microchip name and logo, the Microchip logo, Accuron, dsPIC, KeeLoq, KeeLoq logo, MPLAB, PIC, PICmicro, PICSTART, PRO MATE, rfPIC and SmartShunt are registered trademarks of Microchip Technology Incorporated in the U.S.A. and other countries.

FilterLab, Linear Active Thermistor, MXDEV, MXLAB, SEEVAL, SmartSensor and The Embedded Control Solutions Company are registered trademarks of Microchip Technology Incorporated in the U.S.A.

Analog-for-the-Digital Age, Application Maestro, CodeGuard, dsPICDEM, dsPICDEM.net, dsPICworks, dsSPEAK, ECAN, ECONOMONITOR, FanSense, In-Circuit Serial Programming, ICSP, ICEPIC, Mindi, MiWi, MPASM, MPLAB Certified logo, MPLIB, MPLINK, mTouch, PICkit, PICDEM, PICDEM.net, PICtail, PIC32 logo, PowerCal, PowerInfo, PowerMate, PowerTool, REAL ICE, rfLAB, Select Mode, Total Endurance, UNI/O, WiperLock and ZENA are trademarks of Microchip Technology Incorporated in the U.S.A. and other countries.

SQTP is a service mark of Microchip Technology Incorporated in the U.S.A.

All other trademarks mentioned herein are property of their respective companies.

© 2008, Microchip Technology Incorporated. All Rights Reserved.